

1 Comprifalt Lateislabben

- Zacht pvc-hoekprofiel
- Hard pvc-hoekprofiel
- Zacht/hard pvc-hoekprofiel
- Profielslabben
- PVC Folie 1000 (+ip)
- PVC lijm NEU86
- EPDM Folie
- Damp open folie
- Multi tape
- DPC Folie
- Bevestigingsstrips
- Kunststof PVC profielen (platstrips,hoekprofielen e.d.)

2 Comprifalt Polyester loodvervangers

- Ondersteuningsprofiel geveldrager
- Ondersteuningsprofiel lood/borstwering
- Polyester slabben type LV
- Polyester slabben type LV eindstukken
- Polyester eindstukken in praktijk
- Polyester binnen- en buitenhoeken
- Aansluiting LV slabben naar LVS profiel
- Uitrekenen Polyester LV slabben
- Polyester in kleur
- Projectmatige polyester profielen (balkon/penant)
- Polyester slabben type LVS (borstwering)
- Polyester slabben type LVS kopschotten en hoeken
- Uitrekenen Polyester LVS slabben
- Polyester LVS in praktijk
- Diverse polyester profielen
- Polyester slabben voor renovatie
- Aansluiting Polyester slabben dakbedekking
- MA profielen
- Maatwerk voorbeelden
- Ventilatioorosters in de spouw
- Polyester met lood

3 Comprifalt EPDM loodvervangers

- EPDM stroken
- EPDM hoeken
- EPDM Met.
- EPDM loketten
- EPDM manchetten
- EPDM hechtkit 2000
- EPDM bouwschaar
- EPDM lijm KS 137

4 Comprifalt butyl-en bitumenbanden

- Butylband zwart met insnede
- Butylband alu
- Butylband vlies
- EPDM zk
- Flexband
- Butyl - bitumen primer
- EPDM primer nv
- Aandrukroller

5 Comprifalt voegbanden

- Compriband® AC-band
- Tresband
- Dosband/Airexband
- Compriband® FJ400 brandwerend
- Nosband
- Compri 600
- Elmaband / Polaband
- EPDM band (hh)
- Dempband

6 Comprifalt luifels en daken

- Polyester luifels
- Daken voor liftinstallaties / liftputten
- Wasautomaatbakken
- Polyester bergingsdaken
- Polyester schaftwagendaken
- Polyester diverse bakken

7 Comprifalt randbekistingen T. 085-273 32 56

8 Comprifalt opleggingen T. 085-273 32 56

- Bouwvilt
- SBR-rubber
- Glijfolie

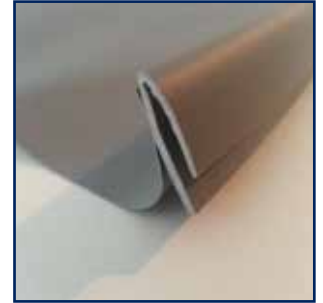


<p>Zacht pvc-hoekprofiel 15 x 22 mm in grijze of zwarte uitvoering, met aangelast een grijze of zwarte pvc-folie. Rollen à 25 meter. Ook leverbaar met 23x25 zacht pvc-hoekprofiel</p>	
<p>Zacht pvc-hoekprofiel 12 x 35 mm in grijze of zwarte uitvoering, met aangelast een grijze of zwarte pvc-folie. Rollen à 25 meter.</p>	
<p>Zacht/Hard pvc-hoekprofiel in grijze of zwarte uitvoering, met aangelast een grijze of zwarte pvc-folie. Rollen à 25 meter.</p>	
<p>Zacht pvc-dubbelneusprofiel in grijze, zwarte of witte uitvoering voor bevestiging aan de voorzijde van het kozijn, met aangelast een zwarte pvc-folie. Rollen à 25 meter.</p>	
<p>Hard pvc-hoekprofiel 15 x 25 mm in grijze, zwarte of witte uitvoering, met aangelast een grijze of zwarte pvc-folie, op maat gemaakt incl. "oren". Ook leverbaar met 25 x 25 hard pvc-hoekprofiel.</p>	
<p>Hard pvc-hoekprofiel 20 x 35 mm klik in grijze, zwarte of witte uitvoering. met aangelast een grijze of zwarte pvc-folie, op maat gemaakt incl. "oren". Ook leverbaar als HWS klik (stelkozijnen)</p>	
<p>Hard pvc-profiel speciaal voor stelkozijnen in grijze, zwarte of witte uitvoering, type hws/hfw, met aangelast een grijze of zwarte pvc-folie, op maat gemaakt incl. "oren".</p>	

Zacht pvc-hoekprofiel op rol

Type 15/22 en 12/35 en 23/25

- in grijze of zwarte uitvoering
- Met aangelast een grijze of zwarte pvc-folie
- Rollen a 25 meter
- Ontwikkelde foliebreedten: vanaf 100 mm oplopend met 50 mm tot een breedte van 800 mm.



Zacht pvc-dubbelhoekprofiel op rol

Type DP

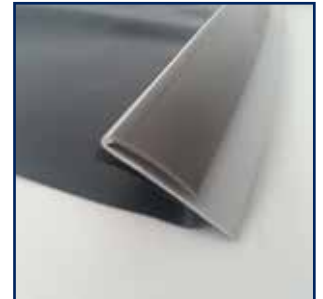
- in grijze, zwarte of witte uitvoering
- Met aangelast een zwarte pvc-folie
- Rollen a 25 meter
- Ontwikkelde foliebreedten: vanaf 100 mm oplopend met 50 mm tot een breedte van 700 mm.
- Andere breedte op aanvraag.



Hard/Zacht pvc-hoekprofiel op rol

Type hard zacht

- in grijze, zwarte of witte uitvoering
- Met aangelast een grijze of zwarte pvc-folie
- Rollen a 25 meter
- Ontwikkelde foliebreedten: vanaf 100 mm oplopend met 50 mm tot een breedte van 800 mm.



Zacht EPDM hoekprofiel op rol

Type EPDM lateislab

- in zwarte uitvoering
- Met aangelast een zwarte EPDM-folie
- Rollen a 12,5 of 25 meter
- Ontwikkelde foliebreedten: vanaf 100 mm oplopend met 50 mm tot een breedte van 500 mm.
- Andere breedte op aanvraag.



Kunststof lateislabben op maat

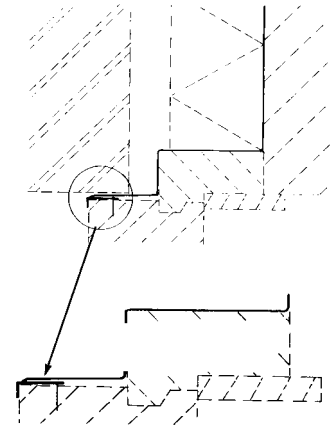
Kunststof slabben op "maat"

De slabben worden geleverd met een hard hoekprofiel.
De pvc-folie loopt aan weerszijden door, minimaal 150 mm, de zogenaamde "oren". Ontwikkelde foliebreedten: vanaf 100 mm oplopend met 50 mm tot een breedte van 800 mm.

Hard PVC-hoekprofiel

15 x 25 mm en 25 x 25 mm in grijs, zwart en witte uitvoering, met aangelast een zwarte pvc-folie.

- type 15/25 HG (grijs)
- type 15/25 HZ (zwart)
- type 15/25 HW (wit)



Hard pvc-hoekprofiel op maat

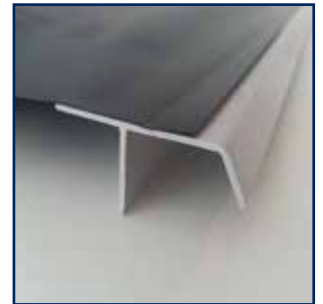
Type 15-25 / 25-25

- in grijs, zwarte of witte uitvoering
- Met aangelast een zwarte pvc-folie
- Lengten op maat tot max. 5000 mm
- Ontwikkelde foliebreedten: vanaf 100 mm oplopend met 50 mm tot een breedte van 800 mm.

Hard pvc-hoekprofiel op maat (stelkozijnen)

Type HWS / HFW

- In grijze, zwarte of witte uitvoering
- Met aangelast een zwarte pvc-folie
- Lengten op maat tot max. 6400 mm
- Ontwikkelde foliebreedten: vanaf 100 mm oplopend met 50 mm tot een breedte van 800 mm.



Hard pvc-hoekprofiel op maat (kliksysteem)

Type 20 - 35 klik

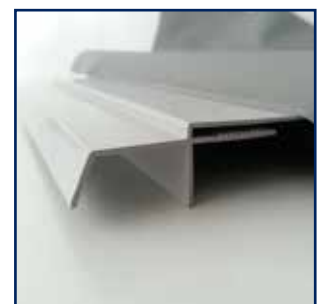
- in grijze, zwarte of witte uitvoering
- Met aangelast een zwarte pvc-folie
- Lengten op maat tot max. 5000 mm
- Ontwikkelde foliebreedten: vanaf 100 mm oplopend met 50 mm tot een breedte van 800 mm.



Hard pvc-hoekprofiel op maat (kliksysteem)

Type HWS klik

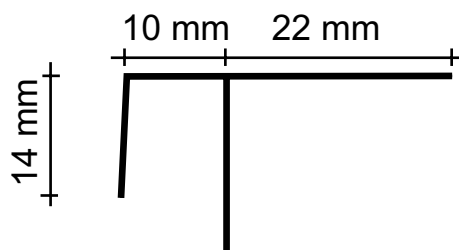
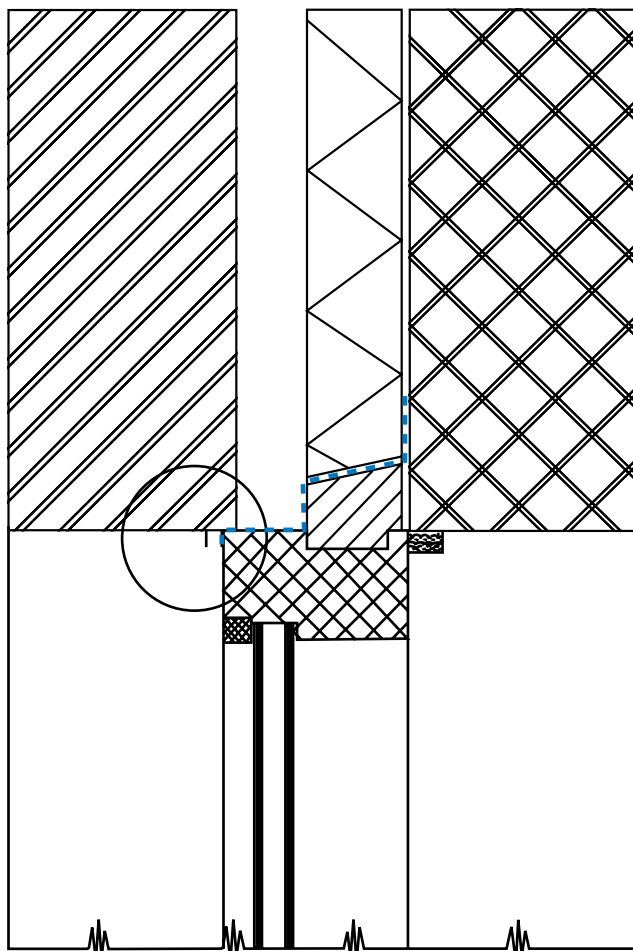
- **Speciaal voor stelkozijnen**
- Met aangelast een zwarte pvc-folie
- Lengten op maat tot max. 5000 mm
- Ontwikkelde foliebreedten: vanaf 100 mm oplopend met 50 mm tot een breedte van 800 mm.
- In grijze, zwarte of witte uitvoering



HFW - profiel

Hardprofiel waar waterhol in traditioneel kozijn ontbreekt (HFW).

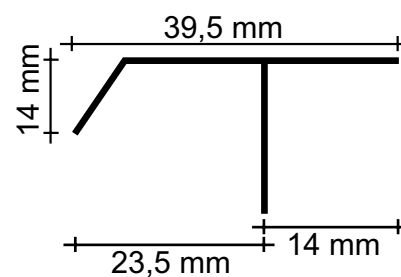
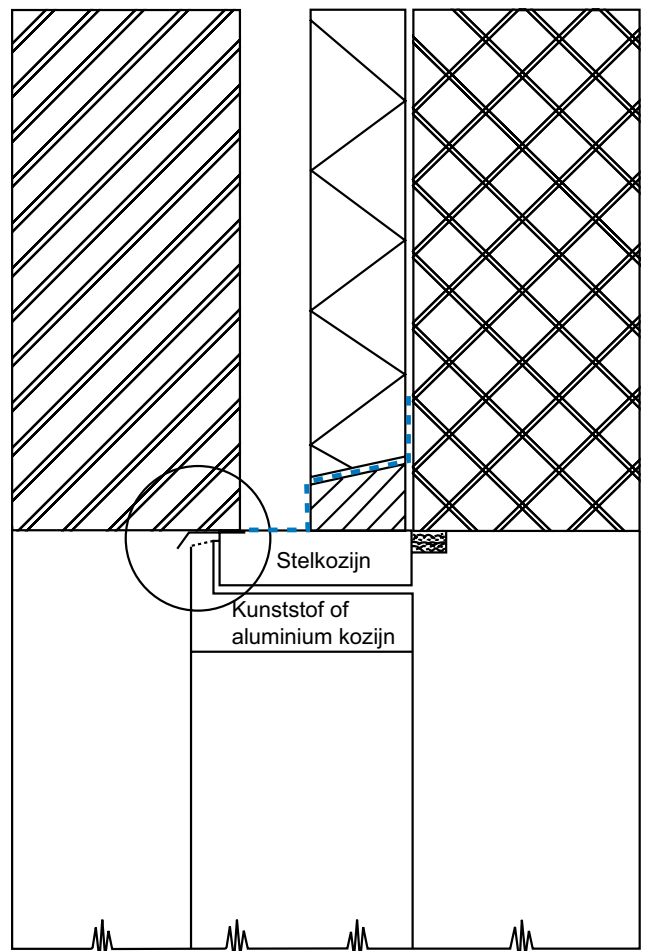
- op maat leverbaar (tot 6400 mm)
- verkrijgbaar in de kleuren grijs en zwart



HWS - profiel

Als extra waterkering bij aluminium/kunststof kozijnaansluiting op stelkozijn.

- op maat leverbaar (tot 6400 mm)
- verkrijgbaar in de kleuren grijs, zwart en wit



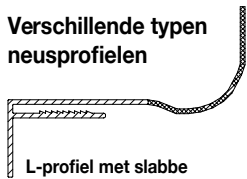
Compri® profielslabben de universele oplossing voor alle kozijnaansluitingen

Bij spouwaansluitingen en dan met name de waterkeringen boven kozijnen ontstaan veel schades als gevolg van onduidelijke detailleringen en matige uitvoering. Comprifalt heeft dit onderzocht en een nieuwe serie "profielslabben" en details ontwikkeld. De spouwprofielen zijn veel sneller en foutloos aan te brengen. De nieuwe neusprofielen zijn natuurlijk ook te combineren met de traditionele pvc spouwslabben. Wij adviseren u ook graag over onze nieuwe details, die voldoen aan alle wet- en regelgeving. Voor meer advies ga naar www.detailservice.nl



Het klikt meteen met de nieuwe Compri® profielslabben

Verschillende typen neusprofielen



Compri® profielslabben bestaan uit verschillende typen (modellen) hard pvc neusprofielen, die gecombineerd kunnen worden met het nieuw ontwikkelde hard flexibele basisprofiel.

Het neus- en basisprofiel zijn met enkel klikken vast te zetten op de klemveren (zie montage). De klemveren zijn in het werk of reeds op de fabriek op de kozijnen aan te brengen. Door de stijfheid van het basisprofiel hoeft men dit niet mechanisch te bevestigen aan het binnenspouwblad. Klemmen achter de isolatie is voldoende.

Dubbele waterkeringen, zijn in principe niet meer nodig. Daarmee vervalt ook het risico van schade en extra kosten voor de aannemer als gevolg van onjuiste montage.

Met de Compri® profielslabben is slechts één waterkering nodig. Compri® profielslabben zijn toepasbaar voor meerdere spouwbreedtes en kunnen bij elke weersomstandigheid worden aangebracht.



Stappenplan:



Stap 1:
Bevestig de klemveertjes



Stap 2:
Schuif het 20 x 35 mm klik-neusprofiel over de voorste klemveertjes



Stap 3:
Vouw het klik-basisprofiel uit en schuif deze over de achterste klemveertjes. De Compri® profielslab is eenvoudig gemonteerd.

Kostenbesparende voordelen

- 50% snellere montage onafhankelijk van weersomstandigheden te monteren

Kwalitatieve voordelen

- Unieke lelijst voorkomt etsen van het vensterglas.
- Aluminium lelijst geeft een duurzaam en mooier product.

Technische voordelen

- Bevestiging met uniek kliksysteem
- Kliksysteem toepasbaar op folie- en profielslabben
- Universele oplossing voor kozijnaansluitingen
- Eenvoudig aan te brengen (geen bevestiging nodig aan binnenspouwblad)
- Voorbereiding bevestiging op timmerfabriek
- Duurzaam
- Minder faalkosten

Milieuvoordelen

- Basisprofiel van regeneraat (neusprofielen hoogwaardig HPVC)
- Minder warmteverlies door betere afdichting
- Geen verpakking

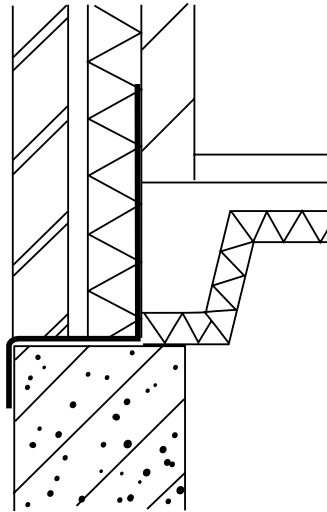
PVC-folie 1000

Een waterkerende folie, voornamelijk toegepast op funderingen en in spouwmuren

Product omschrijving

- Leverbaar in zwart
- Op rollen van : 50 meter
- Ontwikkelde foliebreedten: vanaf 10 cm per 5 cm olopend tot max. 150 cm.
- Shore hardheid : ±88
- Koude breuk: -10°C
- Dikte: ±0,45 mm

Toepassing PVC folie 1000



PVC-folie 1000 + ip

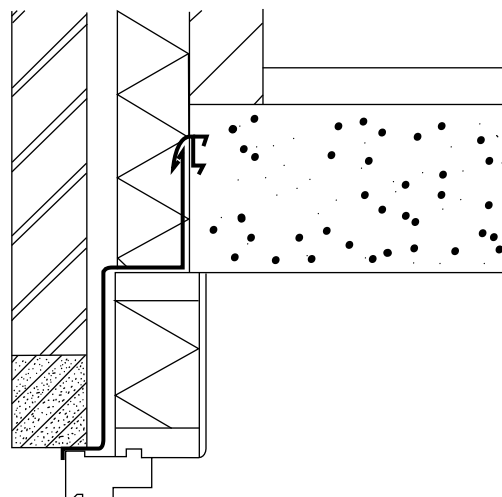
Kan ook met een aangelast insteekprofiel worden geleverd. Het klemprofiel moet dan reeds van te voren zijn ingestort in het betonnen binnenspouwblad. Ook leverbaar met foliehouders.

Kunststof slabben met insteekprofiel is de codering bijv. Type 15 - 22 G + IP.

PVC-folie 1000 met insteekprofiel is de codering bijv. PVC-folie 1000 + IP.

Ontwikkelde foliebreedten: vanaf 100 mm olopend met 50 mm tot een breedte van 800 mm. Op rollen van 25 meter.

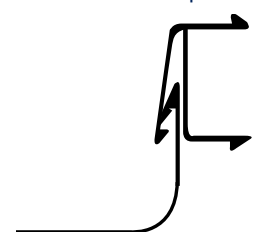
Toepassing folie 1000 + ip



folie houder



insteekprofiel



NE468 PVC Lijm

Voor het verlijmen van lateislabben en folie 1000. De PVC lijm (verwerkings-temperatuur 10°C of hoger) dient aan beide zijden worden opgebracht.



PVC-folie 1000

PVC-folie 1000 + ip



Compri-EPDM Folie, ecologisch en duurzaam

Compri-EPDM is een synthetisch rubberfolie, vervaardigd op basis van een speciaal ontwikkeld rubber compound. Het materiaal is volledig bestand tegen atmosferische invloeden zoals hoge- en lage temperaturen, alsmede tegen inwerking van UV-straling en ozon.

Eigenschappen

- hoge treksterkte en rek bij breuk
- uiterst lage materiaalkrimp (ook na veroudering)
- geen meetbare vormveranderingen na belasting
- bestand tegen ozon- en UV-straling
- permanente elasticiteit en zeer goede verouderings bestendigheid
- in hoge mate bestand tegen chemische stoffen
- bitumenbestendig
- op elke isolatie toepasbaar
- rotbestendig
- bestand tegen temperaturen van -50°C tot +100°C
- kleur zwart, ook leverbaar in grijs, grijs alleen in dikte 1,2 mm

Afmeting

Dikte 0,6 mm / 0,75 mm

Standaardlengte: 20 meter

Dikte op aanvraag: 1,0 mm / 1,2 mm / 1,5 mm / 2,0 mm rollen á 25 mtr.

Ontwikkelde foliebreedten:

Vanaf 10 cm, per 5 cm olopend tot maximaal 140 cm.

Fysische waarden Compri-EPDM folie

Eigenschap	Eenheid	DIN 7864	ASTM	gemeten
treksterkte	MPa	min. 4	D 412	9
rek bij breuk	%	min. 250	D 412	400
scheursterkte	N/mm	min. 5		11
			D 624 DieC	35
maatverandering bij 100°C	%	max. ±1		-0,5
warmteveroudering 80°C:				
- treksterkte				
teruggang na 28 d.	%	max. 20		+14
teruggang na 91 d.	%	max. 25		+17
- rek bij breuk				
waarde na 28 d.	%	min. 200		380
teruggang tussen 28 en 91 d.	%	abs. max. 70		40
warmte veroudering 7 d. 100°C			D 573	
- verandering treksterkte	%			0
- verandering rek	%			-20
inwerking kalkmelk			D 471	
- verandering treksterkte	%	max. 20		+10
- verandering rek	%	max. 20		+5
brandbaarheid volgens DIN 4102		B2		B2



Dampopen Folie

Een doorschijnende, micro-geperforeerde dampdoorlatende folie.

Product omschrijving

- Gewapende LDPE polypropyleen
- Op rollen van: 50 en 100 meter
- Ontwikkelde foliebreedten: 1,5 en 2 meter
- Toepassing: daken, wanden en tijdelijke beglazing

Dampopen Folie UV-bestending

Polylestervlies met speciale waterdichte bekleding en hoge scheurweerstand.

Product omschrijving

- UV-bestendig en dampdoorlatend
- Op rollen van: 50 meter
- Ontwikkelde foliebreedten: 1,5 meter
- Toepassing: waterdichte wandfolie voor achter een open gevelbekleding

Compri multi-tape

Universele multi-tape met een hoge kleefkracht.

- Afdichten, repareren van pvc en dampopen folies
- Afdichten van (dak) doorvoeren

Multi-band Tape (dampopen) is speciaal ontwikkeld voor het afdichten van naden in dampopen folies onderling of op andere ondergronden als PVC-, PE-, of PA folies, aluminium composiet folies of om scheuren in bovengenoemde materialen te dichten. Multi-band Tape (dampopen) heeft een zeer sterke hechting.

Verwerkingstemperatuur:	Vanaf $\pm 5^{\circ}\text{C}$
Rolbreedte:	60mm of 100 mm
Rollengte:	25 mm
Temperatuurbestendigheid:	-40°C tot 80°C

DPC-Folie 5000

Wordt voornamelijk toegepast als zij-aansluiting van een houten kozijn.

Technische omschrijving DPC-Folie 5000

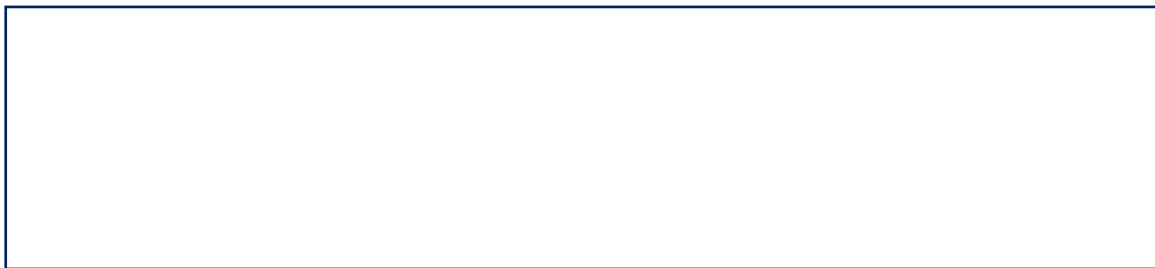
- materiaal : PE (Polyethyleen)
- kleur : zwart
- dikte : $\pm 0,35$ mm
- ontwikkelde foliebreedten : 100 t/m 600 en 900 mm
- op rollen van : 50 meter

Bevestigingsstrip type BS 25-3



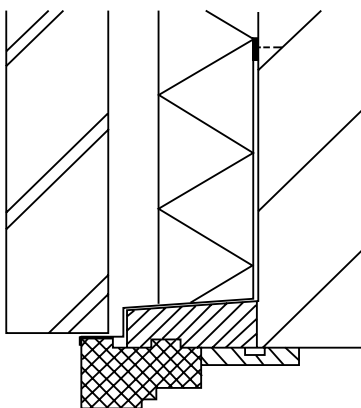
Strippen op handelslengten van 3 meter.
Verpakking, inhoud 150 meter per koker.

Bevestigingsstrip type BS 35-5

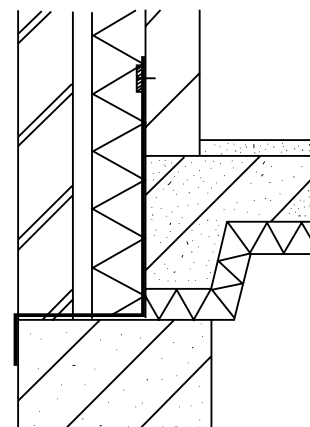


Strippen op handelslengten van 3 meter.
Verpakking, inhoud 60 meter per koker.

- Slagvast • Niet temperatuurgevoelig • Scheurt niet!
- Kan gespijkerd of geschoten worden.



Voor een "snelle" verwerking

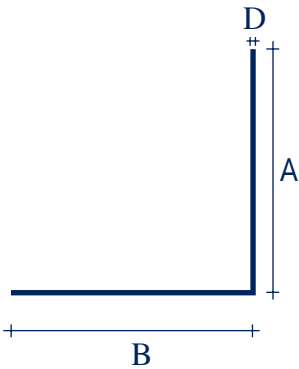


**Platstrip**

<u>Artikel nummer</u>	<u>Afmetingen</u>				<u>Voorraadkleur</u>	<u>Standaard lengte in cm</u>	<u>Verpakking</u>
	A	B	C	D			
10321	10			3.0	wi	600	50 stuks
10301	20			2.0	wi-br-gr-zw-cr	600	40 stuks
10322	20			3.0	wi-gr-zw-cr	600	20 stuks
103041	20			4.0	zw-cr	600	20 stuks
10302	25			2.0	wi-gr-zw-cr	600	20 stuks
10319	25			3.0	wi-gr-zw-cr	600	20 stuks
10303	30			2.0	wi-gr-zw-cr	600	20 stuks
10323	30			3.0	wi-gr-zw-cr	600	10 stuks
103033	30			4.0	zw-cr	600	5 stuks
10311	35			3.0	wi-zw	600	10 stuks
10344	40			1.0	wi-zw	600	20 stuks
10304	40			2.0	wi-gr-zw-cr	600	20 stuks
10324	40			3.0	wi-zw-cr	600	10 stuks
103034	40			4.0	zw-cr	600	5 stuks
10346	50			1.0	wi-zw	600	20 stuks
10305	50			2.0	wi-br-gr-zw-cr	600	20 stuks
10325	50			3.0	wi-gr-zw-cr	600	10 stuks
103035	50			4.0	zw-cr	600	5 stuks
10306	60			2.0	wi-gr-zw-cr	600	10 stuks
10326	60			3.0	wi-gr-zw-cr	600	10 stuks
103036	60			4.0	zw-cr	600	5 stuks
10307	70			2.0	wi-gr-zw-cr	600	10 stuks
10327	70			3.0	wi-gr-zw-cr	600	10 stuks
10308	80			2.0	wi-gr-zw-cr	600	10 stuks
10328	80			3.0	wi-gr-zw-cr	600	10 stuks
10309	90			2.0	wi-gr-zw-cr	600	10 stuks
10329	90			3.0	wi-gr-zw-cr	600	10 stuks
10310	100			2.0	wi-br-gr-zw-cr	600	10 stuks
10330	100			3.0	wi-br-gr-zw-cr	600	10 stuks
10312	120			2.0	wi-gr-zw-cr	600	10 stuks
10332	120			3.0	wi-gr-zw-cr	600	5 stuks
10320	140			2.0	wi-gr-zw-cr	600	10 stuks
10331	140			3.0	wi-zw-cr	600	5 stuks
10317	150			3.0	wi-zw-cr	600	5 stuks
10315	160			2.0	wi-br-gr-zw-cr	600	5 stuks
10316	160			3.0	wi-zw-cr	600	5 stuks
10862	200			2.0	wi-cr	600	5 stuks
10831	200			3.0	wi-cr	600	5 stuks

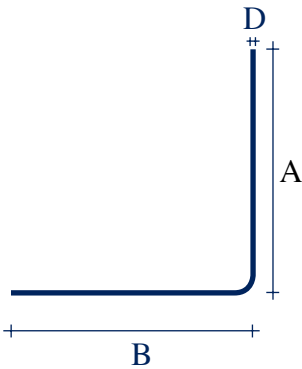
**Platstrip, afgeronde hoeken**

<u>Artikel nummer</u>	<u>Afmetingen</u>				<u>Voorraadkleur</u>	<u>Standaard lengte in cm</u>	<u>Verpakking</u>
	A	B	C	D			
10335	20			2.5	wi	600	50 stuks
10336	25			2.5	wi-cr	600	50 stuks
10337	30			2.5	wi-zw-cr	600	40 stuks
16253	35			2.5	wi	600	40 stuks
10338	40			2.5	wi-cr	600	20 stuks
16255	45			2.5	wi	600	20 stuks
10339	50			2.5	wi	600	20 stuks
16257	50			2.5	wi	600	20 stuks
16258	55			3.0	wi	600	20 stuks
10340	60			3.0	wi-zw-cr	600	20 stuks
16260	65			3.0	wi	600	10 stuks
10341	70			3.0	wi	600	10 stuks
10342	80			3.0	wi	600	10 stuks
10343	100			3.0	wi-cr	600	10 stuks
10333	120			3.0	wi	600	5 stuks



Hoekprofiel gelijkzijdig, scherp

<u>Artikel nummer</u>	<u>Afmetingen</u>				<u>Voorraadkleur</u>	<u>Standaard lengte in cm</u>	<u>Verpakking</u>
	A	B	C	D			
10171	10	10		1.0	wi-br-gr-zw	260	50 stuks
10111	15	15		1.0	wi-br-gr-zw	260	50 stuks
10101	15	15		1.4	wi-br-gr-zw-cr	600	20 stuks
10181	15	15		2.5	wi	600	20 stuks
10112	20	20		1.0	wi-br-gr-zw-cr	260	10 stuks
10102	20	20		1.8	wi-br-gr-zw-cr	600	20 stuks
10194	20	20		2.5	wi-br-gr-zw	600	20 stuks
10706	20	20		3.0	wi-cr	600	20 stuks
10113	25	25		1.0	wi-br-gr-zw-cr	260	10 stuks
10103	25	25		1.5	wi-br-gr-zw-cr	600	20 stuks
10183	25	25		2.5	wi-zw-cr	600	20 stuks
10114	30	30		1.2	wi-br-gr-zw-cr	260	20 stuks
10104	30	30		1.8	wi-br-gr-zw-cr	600	20 stuks
10184	30	30		2.5	wi-zw-cr	600	20 stuks
10705	30	30		3.0	wi-zw-cr	600	10 stuks
10105	35	35		1.5	wi-br-gr-zw-cr	600	20 stuks
10185	35	35		2.5	wi-cr	600	20 stuks
10116	40	40		1.2	wi-br-gr-zw-cr	260	10 stuks
10106	40	40		1.8	wi-br-gr-zw-cr	600	20 stuks
10186	40	40		2.5	wi-cr	600	10 stuks
10707	40	40		3.0	wi	600	10 stuks
10117	45	45		1.2	wi-zw	600	20 stuks
10107	45	45		1.5	wi-br-gr-zw	600	20 stuks
10118	50	50		1.4	wi-br-gr-zw	260	20 stuks
10108	50	50		1.8	wi-br-zw-cr	600	20 stuks
10187	50	50		2.5	wi-cr	600	10 stuks
10180	60	60		3.0	wi-cr	600	10 stuks



Hoekprofiel gelijkzijdig, afgerond

<u>Artikel nummer</u>	<u>Afmetingen</u>				<u>Voorraadkleur</u>	<u>Standaard lengte in cm</u>	<u>Verpakking</u>
	A	B	C	D			
10110	20	20		1.5	wi-zw-cr	600	20 stuks
10153	20	20		3.0	wi-zw-cr	600	20 stuks
10174	25	25		2.0	wi-zw-cr	600	20 stuks
10195	30	30		3.0	wi-zw-cr	600	10 stuks
10138	40	40		1.5	wi	600	20 stuks
10172	40	40		2.5	wi	600	20 stuks
10196	40	40		3.0	wi-zw-cr	600	10 stuks
10176	50	50		2.5	wi	600	10 stuks
10168	50	50		3.0	wi-zw-cr	600	10 stuks
10119	60	60		2.0	wi-zw-cr	600	10 stuks
10120	60	60		3.0	wi-zw-cr	600	10 stuks
10121	70	70		2.0	wi-zw-cr	600	5 stuks
10122	70	70		3.0	wi-cr	600	5 stuks
10123	80	80		2.0	wi-zw-cr	600	5 stuks
10124	80	80		3.0	wi-cr	600	5 stuks
10730	90	90		3.0	wi-cr	600	5 stuks
10731	105	105		3.0	wi-zw-cr	600	5 stuks

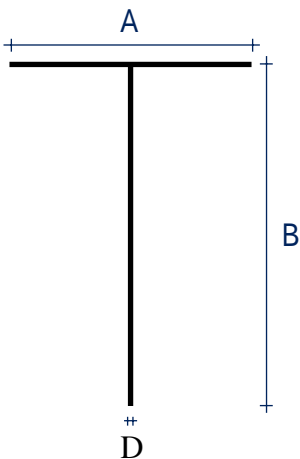

Hoekprofiel ongelijkzijdig, afgerond

Artikel nummer	Afmetingen				Voorraadkleur	Standaard lengte in cm	Verpakking
	A	B	C	D			
10159	25	15		2.5	wi	600	20 stuks
10709	30	20		3.0	wi-br-gr-zw	600	10 stuks
10158	40	20		2.5	wi	600	20 stuks
10708	40	20		3.0	wi-zw-cr	600	10 stuks
10715	40	20		4.0	wi-zw	600	5 stuks
10163	40	30		2.0	wi-gr-zw-cr	600	20 stuks
10173	50	20		2.0	wi-zw-cr	600	10 stuks
10147	50	20		3.0	wi-zw-cr	600	10 stuks
10131	50	30		1.8	wi-gr-zw-cr	600	20 stuks
10137	50	30		3.0	wi-zw-cr	600	10 stuks
10182	50	40		2.0	wi-gr-zw-cr	600	10 stuks
10162	60	20		2.0	wi-zw-cr	600	10 stuks
10148	60	20		3.0	wi-cr	600	10 stuks
10156	60	30		2.0	wi-zw-cr	600	10 stuks
10170	60	40		2.0	wi-gr-zw-cr	600	10 stuks
10161	60	40		3.0	wi-zw-cr	600	10 stuks
10145	65	20		3.0	wi-zw	600	10 stuks
10144	70	20		3.0	wi-zw-cr	600	10 stuks
10164	70	50		3.0	wi-zw	600	10 stuks
10143	75	20		3.0	wi-cr	600	10 stuks
10146	75	40		3.0	wi	600	10 stuks
10142	80	20		3.0	wi-zw-cr	600	10 stuks
10157	80	25		3.0	wi-zw-cr	600	10 stuks
10154	80	40		3.0	wi-cr	600	5 stuks
105563	80	40		3.4	wi-cr	600	5 stuks
10191	80	50		3.0	wi-cr	600	5 stuks
105564	80	60		3.4	wi-cr	600	5 stuks
10141	90	20		3.0	wi-zw-cr	600	5 stuks
10198	90	40		3.0	wi-cr	600	5 stuks
10140	100	20		3.0	wi-zw-cr	600	5 stuks
10199	100	40		3.0	wi	600	5 stuks
10152	100	50		2.0	wi-zw-cr	600	5 stuks
10150	100	50		3.0	wi-cr	600	5 stuks
10728	120	25		3.0	wi	600	5 stuks
10155	130	20		3.0	wi-zw-cr	600	5 stuks
10724	140	40		3.0	wi-cr	600	5 stuks
10725	140	70		3.0	wi	600	5 stuks
10726	150	20		3.0	wi	600	5 stuks
10729	150	25		3.0	wi	600	5 stuks
10727	150	60		3.0	wi-cr	600	5 stuks
10720	160	30		3.0	wi-cr	600	5 stuks
10722	160	50		3.0	wi-cr	600	5 stuks
10723	160	80		3.0	wi-zw-cr	600	5 stuks
105562	160	80		3.4	wi-cr	600	5 stuks



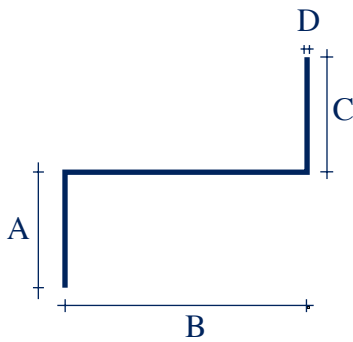
Hoekprofiel ongelijkzijdig, scherp

<u>Artikel nummer</u>	<u>Afmetingen</u>				<u>Voorraadkleur</u>	<u>Standaard lengte in cm</u>	<u>Verpakking</u>
	A	B	C	D			
10129	15	10		1.0	wi-br-gr-zw	600	50 stuks
10165	15	12		1.4	wi	600	20 stuks
10175	20	8		1.8	wi-zw-cr	600	40 stuks
10135	20	15		1.5	wi-br-gr-zw-cr	600	20 stuks
10132	25	15		1.8	wi-br-gr-zw-cr	600	20 stuks
10188	25	15		2.5	wi-cr	600	20 stuks
10136	25	20		1.8	wi-br-gr-zw-cr	600	20 stuks
10714	27	22		2.0	wi-zw-cr	600	20 stuks
10134	30	15		1.8	wi-br-gr-zw-cr	600	20 stuks
10189	30	15		2.5	wi-cr	600	20 stuks
10125	30	20		1.5	wi-zw-cr	600	20 stuks
10133	30	20		1.8	wi-br-gr-zw-cr	600	20 stuks
10711	30	20		2,5	wi-zw-cr	600	20 stuks
10127	40	20		1.5	wi	600	20 stuks
10130	40	20		1.8	wi-br-gr-zw-cr	600	20 stuks
10710	40	20		2.5	wi-zw	600	20 stuks
10128	40	30		1.5	wi-zw-cr	600	20 stuks
10717	45	20		2.5	wi-zw	600	10 stuks
10190	45	25		3.0	wi-zw-cr	600	10 stuks
10716	50	15		3.0	wi-cr	600	10 stuks
10193	50	30		3.0	wi-zw-cr	600	10 stuks
10197	60	40		3.0	wi-zw-cr	600	10 stuks
10178	65	20		2.5	wi-zw-cr	600	10 stuks
10179	80	25		3.0	wi-zw-cr	600	10 stuks
10177	100	60		3.0	wi-cr	600	5 stuks

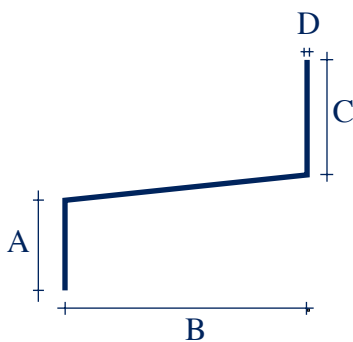


T - profiel

<u>Artikel nummer</u>	<u>Afmetingen</u>				<u>Voorraadkleur</u>	<u>Standaard lengte in cm</u>	<u>Verpakking</u>
	A	B	C	D			
10457	10	10		1.2	wi-zw	600	20 stuks
10451	20	15		1.5	wi-br-gr-zw	600	20 stuks
10456	20	20		1.4	wi-br-gr-zw	600	20 stuks
10455	25	25		1.4	wi-zw	600	20 stuks
10458	30	30		2.0	wi-zw	600	20 stuks
10452	40	15		1.5	wi-zw	600	20 stuks
10454	40	30		2.0	wi-zw	600	20 stuks
10453	52	18		2.0	wi-zw	600	20 stuks


Z - profiel, haaks

Artikel nummer	Afmetingen				Voorraadkleur	Standaard lengte in cm	Verpakking
	A	B	C	D			
10404	20	17	25	3.0	wi-zw-cr	600	10 stuks
10431	20	20	40	2.0	wi-cr	600	10 stuks
10411	20	20	40	3.0	wi	600	10 stuks
10438	20	25	35	2.0	wi-zw-cr	600	10 stuks
10403	10	27	42	3.0	wi	600	10 stuks
10402	20	27	42	3.0	wi	600	10 stuks
10432	20	30	30	2.0	wi-cr	600	10 stuks
10412	20	30	30	3.0	wi	600	10 stuks
10433	20	30	40	2.0	wi	600	10 stuks
10413	20	30	40	3.0	wi-cr	600	10 stuks
10434	20	40	30	2.0	wi	600	10 stuks
10414	20	40	30	3.0	wi-cr	600	10 stuks
10401	20	42	35	3.0	wi	600	10 stuks
10435	20	50	30	2.0	wi-zw-cr	600	10 stuks
10415	20	50	30	3.0	wi	600	10 stuks
10437	20	60	20	2.0	wi	600	10 stuks
10417	20	60	20	3.0	wi	600	10 stuks
10441	20	70	40	2.0	wi	600	10 stuks
10416	20	70	40	3.0	wi	600	10 stuks
10419	20	75	20	3.0	wi	600	10 stuks
10440	20	80	40	2.0	wi	600	10 stuks
10418	20	80	40	3.0	wi-cr	600	10 stuks


Z- profiel, schuin

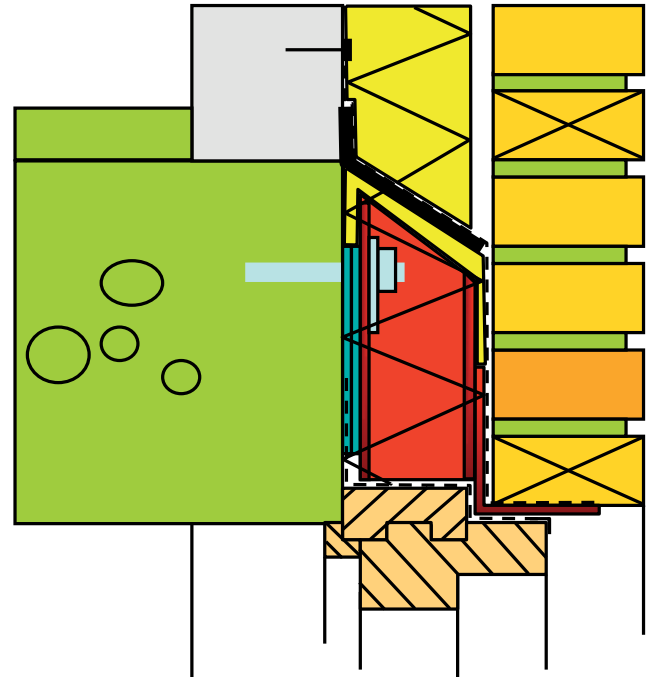
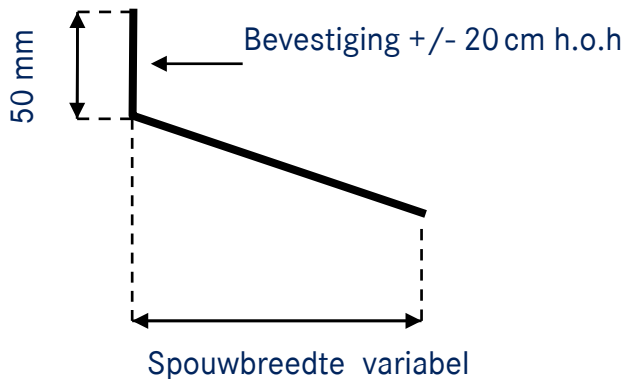
Artikel nummer	Afmetingen				Voorraadkleur	Standaard lengte in cm	Verpakking
	A	B	C	D			
10405	20	17	25	3.0	wi-zw-cr	600	10 stuks
10420	20	20	35	3.0	wi-zw-cr	600	10 stuks
10406	20	25	25	3.0	wi-zw-cr	600	10 stuks
10426	20	30	30	3.0	wi-zw-cr	600	10 stuks
10421	20	30	35	3.0	wi-zw-cr	600	10 stuks
10422	20	40	30	3.0	wi-zw-cr	600	10 stuks
10423	20	50	30	3.0	wi-zw-cr	600	10 stuks
10425	15	60	20	3.0	wi-zw-cr	600	10 stuks
10424	20	60	20	3.0	wi-zw-cr	600	10 stuks
10427	20	70	35	3.0	wi-zw-cr	600	5 stuks
10428	20	75	35	3.0	wi-zw-cr	600	5 stuks

Polyester ondersteuningsprofiel

Het Compri OP profiel is bijzonder geschikt om het uitzakken van lood, folie of isolatie te voorkomen.

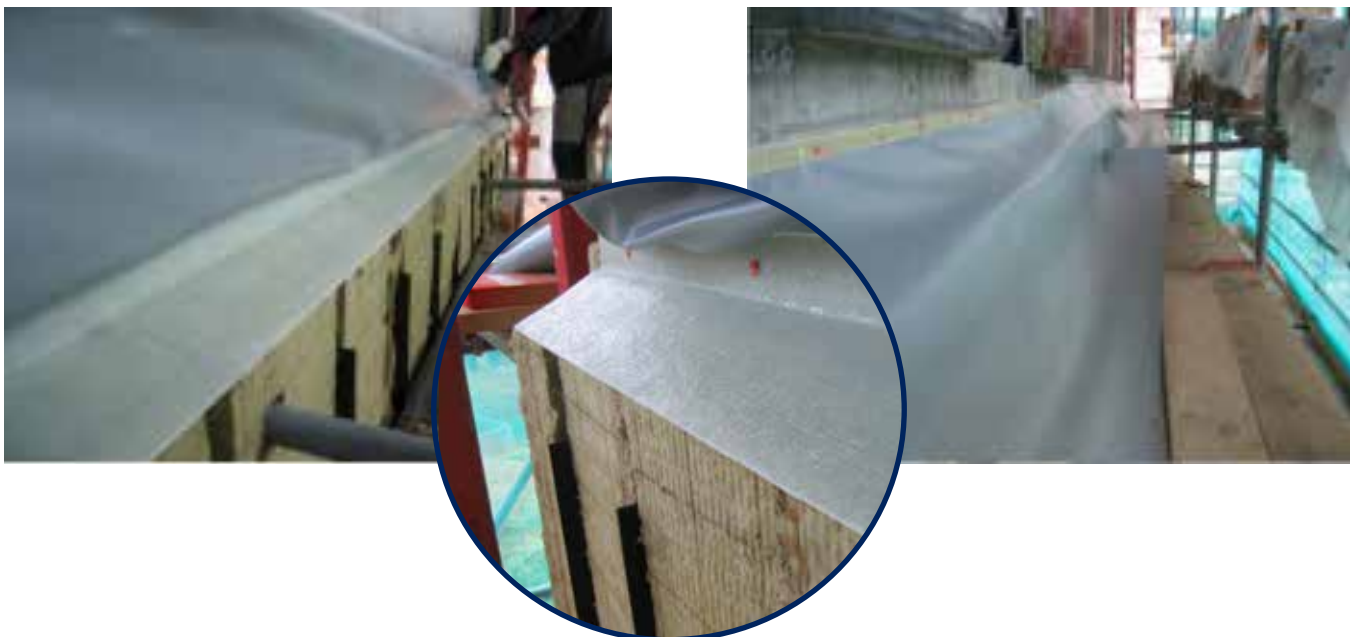
Eigenschappen

- Slagvast
- Kan gespiegeld of geschoten worden
- Handelslengten 2500 mm tot max. 340 mm spouw



Toepassing van het OP profiel in een geveldrager detail.

Het gebruik van harde isolatie tussen de consoles ter ondersteuning van waterkerende folie kan als gevolg van het profiel worden vervangen door zachte isolatie. Dit levert tijdwinst op. Tevens zijn de scherpe hoeken van de console afgeschermd waardoor beschadiging van de folie wordt voorkomen.



Bij Comprifalt zijn naast de standaard profielen en hoeken ook maatwerk hulpstukken te verkrijgen. Niet zelf creatief aan de slag gaan, maar informeer tijdig naar de mogelijkheden.

COMPRIFALT T. 085-273 61 18

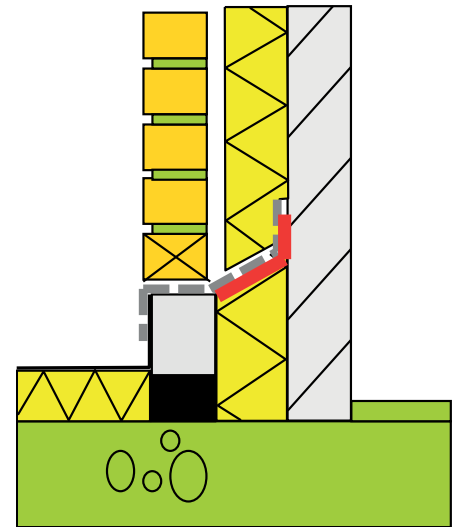
Handelsweg 41 • Postbus 34 • 8130 AA Wijhe • E. info@comprifalt.nl • I. www.comprifalt.nl

Loodondersteuning & borstwering

Toepassing van het OP profiel in opgaand metselwerk

Door het soortelijk gewicht van lood zakt deze uit zichzelf uit; door toepassing van Compri ondersteuningsprofiel voorkomt men dit. Het gebruik van harde isolatie onder de loodslabbe ter ondersteuning tegen het uitzakken kan als gevolg van het profiel worden vervangen door zachte isolatie.

Dit levert geld en tijdswinst op.

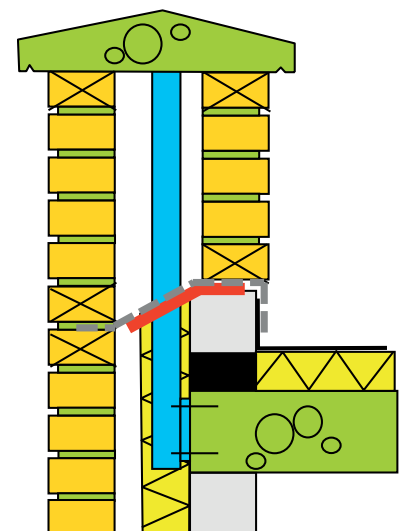


Compri - OP
80 x 150 (borstwering)



Toepassing van het OP profiel in een borstwering

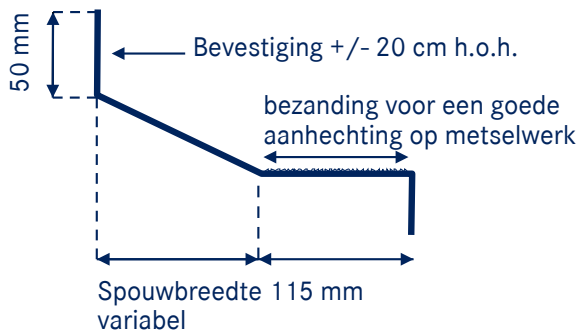
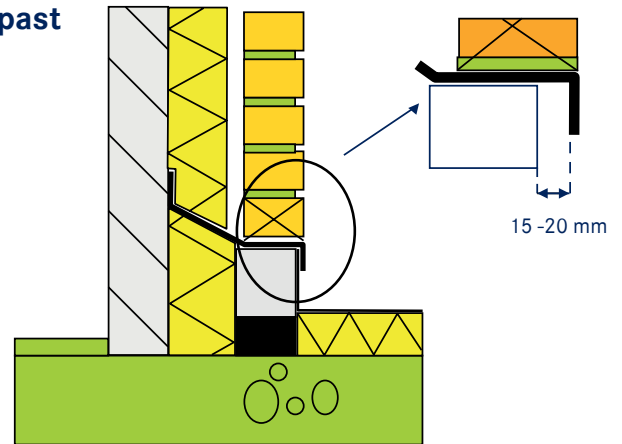
Het ondersteunen van de waterkering in een borstwering is vaak lastig vanwege de ballusters, ongeacht of er voetjes aan de pootjes zijn gelast. Wanneer u het Compri OP 80 x 150 toepast is uw waterkering altijd goed ondersteund.



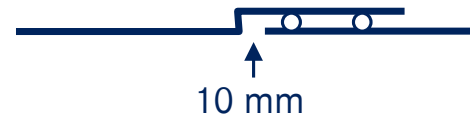
Het Compri LV profiel wordt als waterkering toegepast in verschillende details.

Eigenschappen

- Snelle montage en licht in gewicht (ca. 3 kg/m²)
- Vaste binnen, buitenhoeken en eindstukken
- Leverbaar in elke RAL kleur
- Levensduurverwachting > 20 jaar
- Minder diefstal gevoelig t.o.v. lood
- Handelslengten van 2500 mm
- Zichtzijde in grijze vlamdovende coating (RAL 7005)



Onderlinge verbindingen:
Ondergrond droog en vuilvrij maken
2 rillen MS-polymeerkit (**NIET UITKAMMEN**)
Verbindingen 10 mm vrijhouden

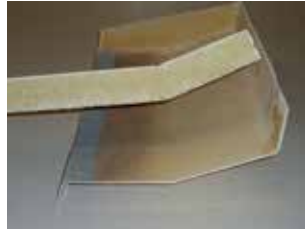
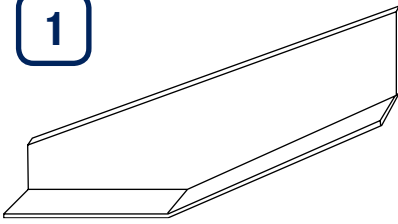


Bij Comprifalt zijn naast de standaardprofielen en hoeken ook maatwerk hulpstukken te verkrijgen.
Niet zelf creatief aan de slag gaan, maar informeer tijdig naar de mogelijkheden.

COMPRIFALT T. 085-273 61 18

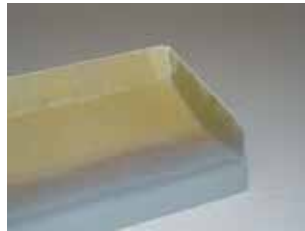
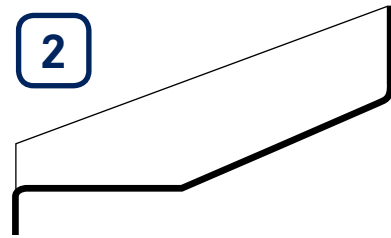
Handelsweg 41 • Postbus 34 • 8130 AA Wijhe • E. info@comprifalt.nl • I. www.comprifalt.nl

Polyester eindstukken

1


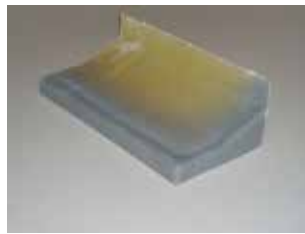
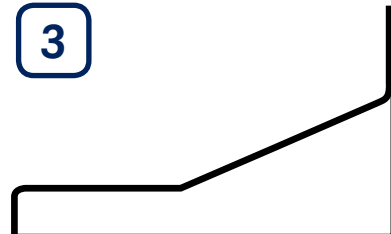
In "losse" uitvoering naar boven, kopschot links of kopschot rechts. Kopschotten met MS polymerkit vastlijmen.

Kopschot links No 1.
Kopschot rechts No 1.

2


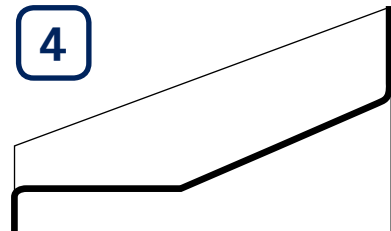
In "vaste" uitvoering naar boven, kopschot op standaardlengten van 50 cm.

Kopschot links No 2.
Kopschot rechts No 2.

3


In "vaste" uitvoering naar beneden, kopschot op standaardlengten van 50 cm.

Kopschot links No 3.
Kopschot rechts No 3.

4


In "vaste" uitvoering, kopschot naar boven en beneden uit één stuk dichtgezet op standaardlengten van 50 cm.

Kopschot links No 4.
Kopschot rechts No 4.

Polyester eindstukken in praktijk


1

2

3

Spouwlat aansluiting

- 1. Kopschot nr. 3 met vaste kopschot omlaag.
- 2. Keep met een fijn getande zaag de spouwlat uit het polyester eindstuk.
- 3. Plak met een bitumen/butylband de spouwlat en het eindstuk af.

Polyester binnen- en buitenhoeken



Vaste binnen- en buitenhoeken met aan weerszijden een facet.
 Standaard afmeting 500 x 500 mm
 Standaard 90 graden, andere graden op aanvraag leverbaar!

AANSLUITING LV NAAR LVS Overgang opgaand metselwerk naar borstwering

LV 140 binnenhoek



LV 140 binnenhoek



LVS 115 flap 18 cm



LV 140



Nadat de LV 140 binnenhoek is geplaatst (zie hierboven) kunt u verder met het LVS 115 profiel.
 Omdat er aan weerszijden van de polyester hoeken facetten zitten sluit het lvs-115 (borstwering) perfect aan op het LV140 (opgaand metselwerk).

Toepassing van het LV profiel bij de aansluiting van plat dak

Het gebruik van foamglas heeft voorkeur t.o.v. cellenbeton.

De spouw onder het profiel dient te allen tijde volledig te worden volgezet met isolatie ter voorkoming van een koudebrug. Het gebruik van harde isolatie is door de stijfheid van het LV profiel niet noodzakelijk. De koudebrug onderbreking van het buitenblad kan men 15 mm naar binnen leggen t.o.v. de gevellijn. Dit komt het totale detail ten goede.

UITREKENEN LV-TYPE

Voorbeeld:

Spouwbreedte 150 mm

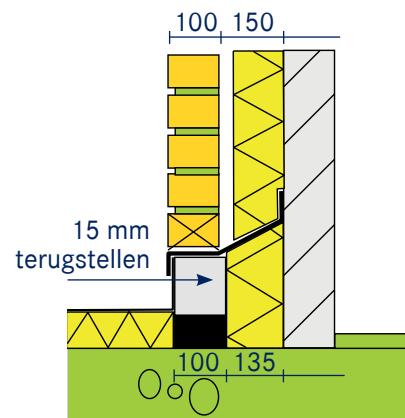
Totale spouw: 150 + 100 mm baksteen = 250 mm

Cellenbeton 20 mm terugzetten:

Totale spouwbreedte: 135 + 100 = 235 mm

LV 140 profiel = 140 mm + 115 = 255 mm

$255 - 235 = 20$ mm ruimte om het dakleer er onder te drijven.



Polyester slabben in kleur



- Polyester loodvervangers in diverse RAL kleuren
- Geen ondersteuning en klemstrip nodig
- Kostenbesparend vanwege prijs en snelle verwerking
- Speciale projectmatige profielen, snel leverbaar

Kleur is een belangrijk visueel aspect bij de gevel-afwerking van gebouwen. Gevel afwerking en metselwerk worden tegenwoordig in de meest uiteenlopende kleuren uitgevoerd. Hierbij wordt ook steeds meer aandacht gegeven aan de kleur van de loodvervangers. Gezien deze ontwikkelingen biedt Comprifalt de mogelijkheid om polyester slabben in elke gewenste RAL kleur te leveren.

Architecten en gevel ontwerpers hebben volledige vrijheid in de kleurkeuze van de polyester loodvervanger. Polyester slabben in de kleur van het metselwerk bieden een beter visueel eindresultaat met betrekking tot de gevelafwerking. Naast de functionele eigenschappen van de polyester slabben krijgt deze nu nog meer een esthetische functie.

Projectmatige polyester profielen



Detail van een inpendig balkon.

De oplossing: polyester eindstuk 1100 mm lang met spouwlat uitsparing, geheel op maat.



De verwerking is snel en eenvoudig, de prefab bakken kunnen in 1 keer worden aangebracht en zijn 100% waterdicht.



Comprifalt kan in samenspraak met de uitvoering ook uw "lastige" details tackelen, wij denken mee en zijn oplossingsgericht zodat ook u een duurzaam, waterdicht en mooi eindresultaat heeft.



Het detail: inpendig balkon met een inwendige hoek



LV 145/163 incl. binnenhoek op 97 graden (40-90-30-135-30)



Damp en luchtdicht afgeplakt tegen het binnenblad

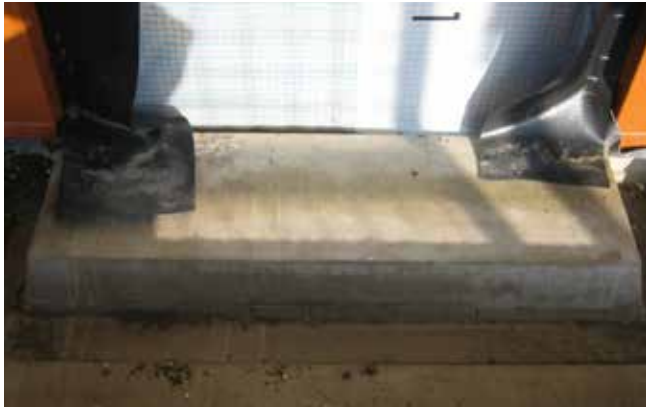


Het eindresultaat

COMPRIFALT T. 085-273 61 18

Handelsweg 41 • Postbus 34 • 8130 AA Wijhe • E. info@comprifalt.nl • I. www.comprifalt.nl

Projectmatige polyester profielen, penant



Benieuwd naar uw oplossing?
Neem contact met ons op,
wij denken graag met u mee.

Het detail...

Onze oplossing:



LV 68 cm met 2 × kopschot nr3



Snel en eenvoudig in de praktijk
verwerkt



Het eindresultaat

PENANT 440-220



Voordeel van prefab polyester bakken is:

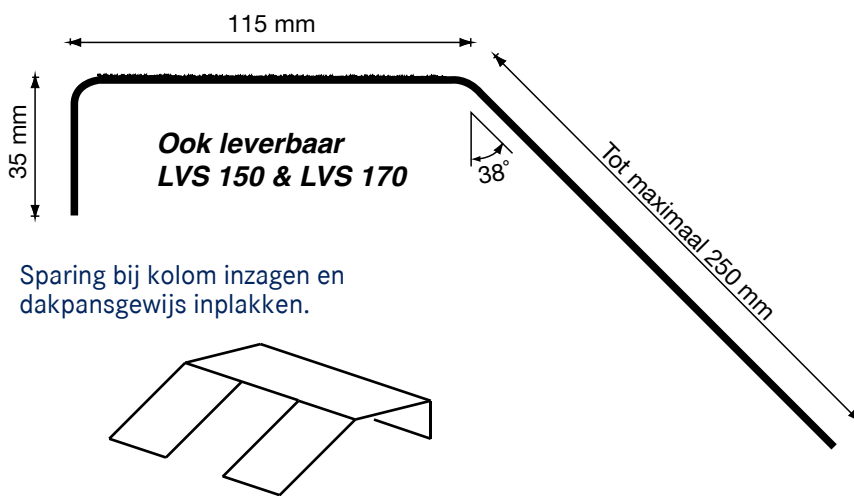
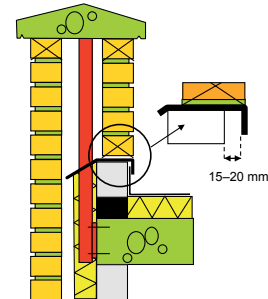
dat het de snelheid van verwerken bevordert;
het "voorwerk" is namelijk reeds gedaan.
Door het snelle verwerken van de polyester profielen reduceert u het
arbeidsloon, wat één van de grootste kostenposten is.

Polyester slabben type LVS (borstwering)

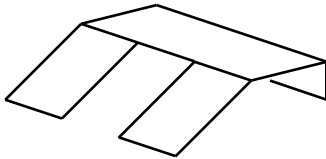
Het Compri LVS profiel wordt als waterkering in een borstwering detail toegepast.

Eigenschappen:

- Snelle montage en licht in gewicht (ca. 3 kg/m²)
- Vaste binnen- buitenhoeken en kopschotten
- Leverbaar in elke RAL kleur
- Levensduur verwachting > 20 jaar
- Minder diefstalgevoelig t.o.v. lood
- Handelslengten van 2500 mm
- Zichtzijde in grijze vlamdovende coating (RAL 7005)



Sparing bij kolom inzagen en dakpansgewijs inplakken.



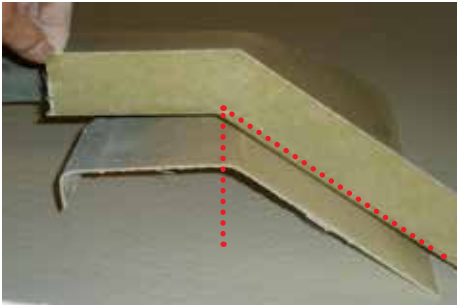
Onderlinge verbindingen:
Ondergrond droog en vuilvrij maken
2 rillen MS-polymeerkit (NIET UITKAMMEN)
Verbindingen 10 mm vrijhouden



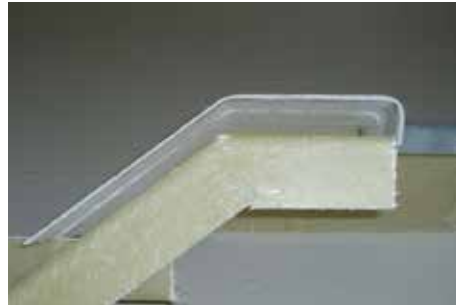
Compri LVS-115



Compri LVS Kopschotten en hoeken



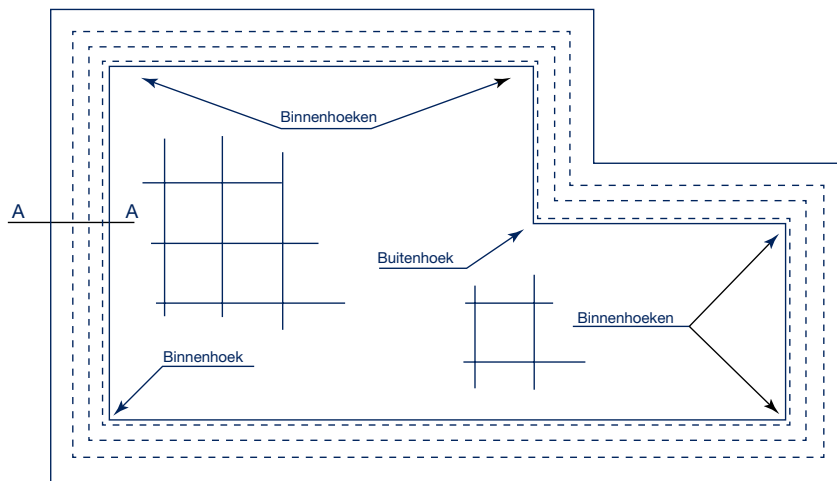
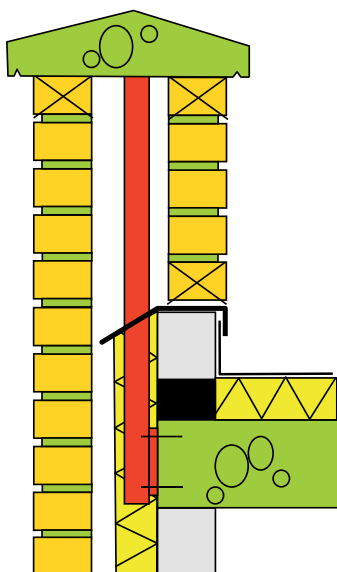
Los kopschot hoog



Los kopschot laag



LVS-115 binnenhoek


 Overzicht van
binnen- en buitenhoeken
bij type LVS 115

LVS flap

 12
13
14
15
16
17
18
19
20
21
22
23
24
25

**Spouw
Overbrugging**

 9,5
10,2
11
12
12,8
13,5
14,2
15
15,8
16,7
17,7
18,7
19,6
20,7

Uitrekenen LVS flap lengte

Voorbeeld:

Spouw is 16 cm
Isolatie is 10 cm
Lvs 115 bestellen met flap 18 cm
De 18 cm flap overbrugt 14,2 cm
(zie tabel)
U houdt 2 cm tolerantie t.o.v.
het buitenmetselwerk

Polyesterprofiel Compri LVS-115 in de praktijk verwerkt



Onder het LVS profiel is pvc folie type 1000 toegepast.
Zodoende wordt vocht dakpansgewijs afgevoerd.



← Baluster met butylband
Alu afgeplakt



Lengtes van 2500 mm wat de uitvoerings snelheid bevordert.
Een strakke gevellijn is het eindresultaat.

COMPRIFALT

T. 085-273 61 18

Handelsweg 41 • Postbus 34 • 8130 AA Wijhe • E. info@comprifalt.nl • I. www.comprifalt.nl

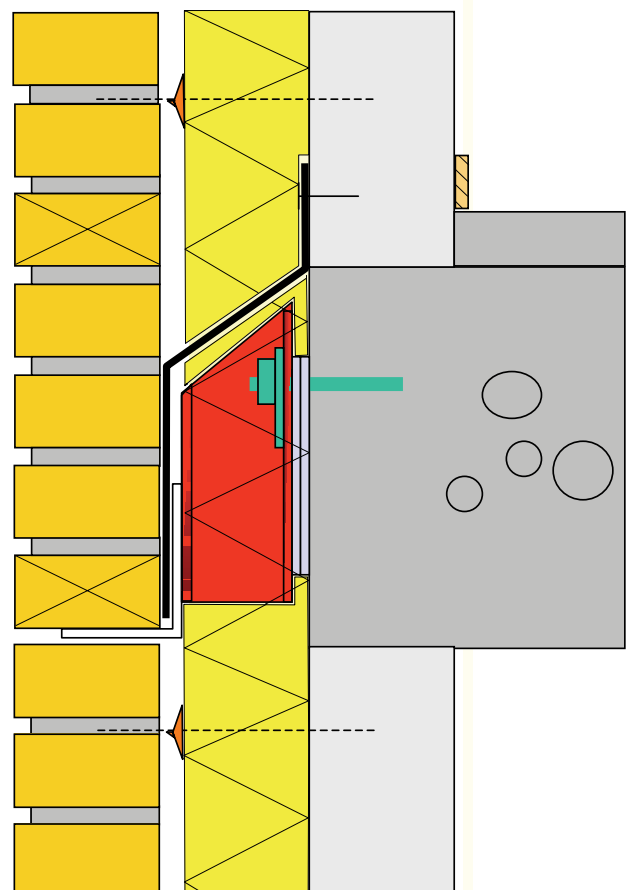
Toepassing Compri VLP profiel

Het VLP profiel is bijzonder geschikt om het uitzakken van lood, folie of isolatie in verschillende details te voorkomen.

Eigenschappen

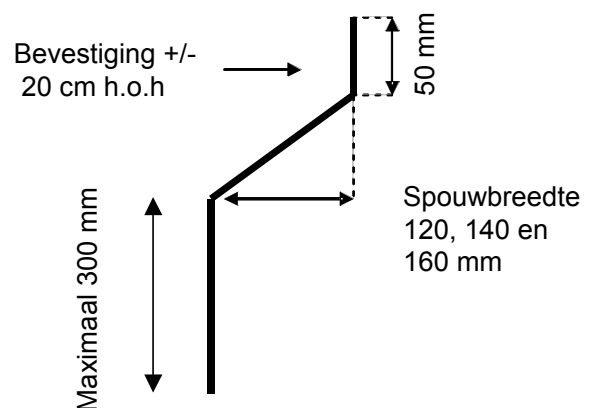
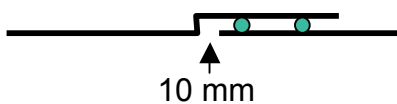
- Snelle montage
- Scheurt niet
- Licht in gewicht

Het VLP profiel wordt op handelslengten van 2,5 meter geleverd.



Onderlinge verbindingen Compri VLP:

Ondergrond droog en vuilvrij maken
2 rillen MS-Polymerkit (LET OP: NIET UITKAMMEN)
Verbinding 10 mm vrijhouden.



Bij Comprifalt zijn naast de standaard profielen en hoeken ook maatwerk hulpstukken te verkrijgen. Niet zelf creatief aan de slag gaan, maar informeer tijdig naar de mogelijkheden.

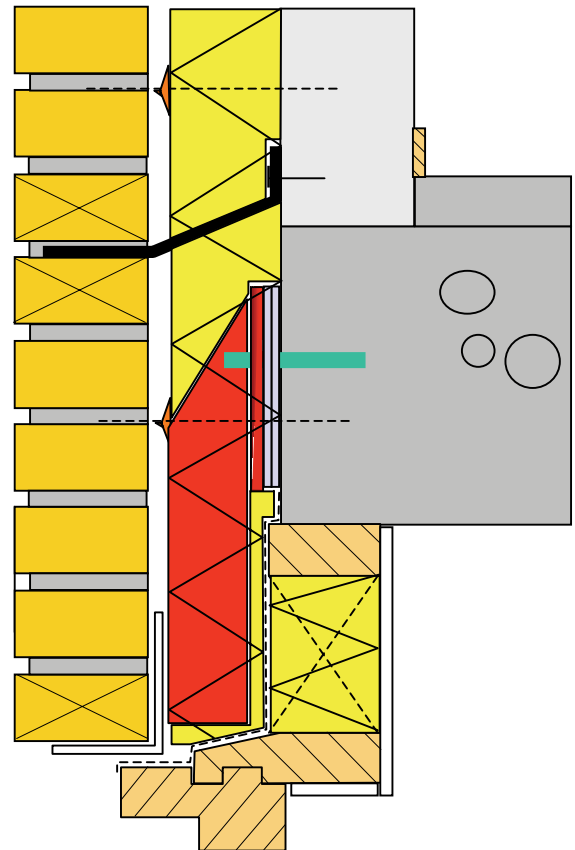
Toepassing Compri LV - ZN profiel

Het LV - ZN profiel is bijzonder geschikt om als waterkering in verschillende details te worden toegepast.

Eigenschappen

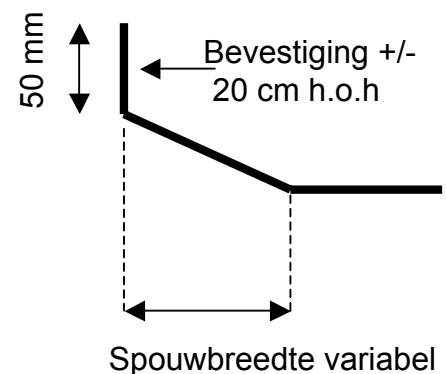
- Snelle montage
- Scheurt niet
- Licht in gewicht

Het LV - ZN profiel wordt op handelslengten van 2,5 meter geleverd.

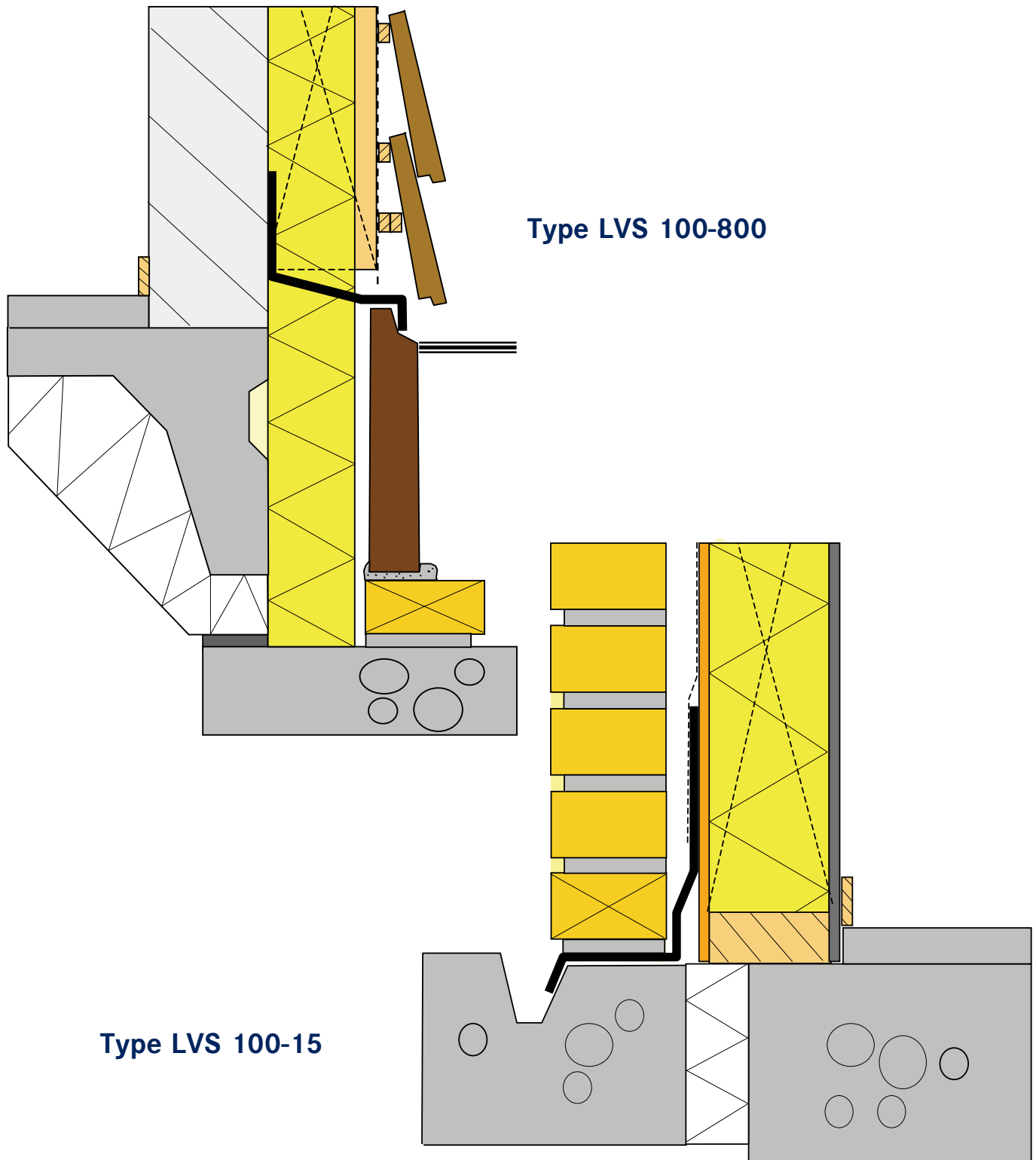


Onderlinge verbindingen Compri LV - ZN:

Ondergrond droog en vuilvrij maken
2 rillen MS-Polymerkit (LET OP: NIET UITKAMMEN)
Verbinding 10 mm vrijhouden.



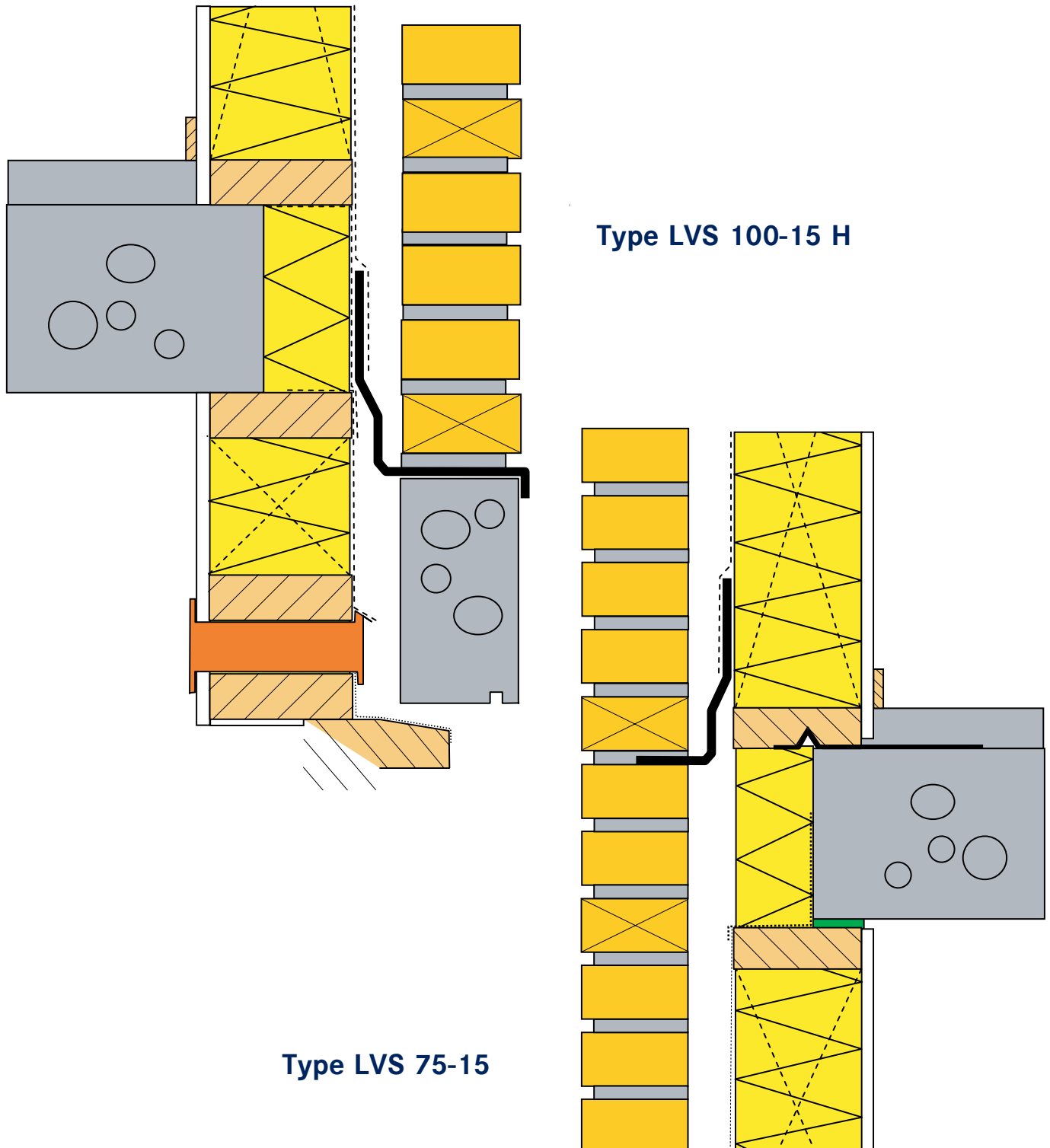
Bij Comprifalt zijn naast de standaard profielen en hoeken ook maatwerk hulpstukken te verkrijgen.
Niet zelf creatief aan de slag gaan, maar informeer tijdig naar de mogelijkheden.

Toepassing Compri polyester profielen


Bij Comprifalt zijn naast de standaard profielen en hoeken ook maatwerk hulpstukken te verkrijgen.
 Niet zelf creatief aan de slag gaan, maar informeer tijdig naar de mogelijkheden.

COMPRIFALT T. 085-273 61 18

Handelsweg 41 • Postbus 34 • 8130 AA Wijhe • E. info@comprifalt.nl • I. www.comprifalt.nl

Toepassing Compri polyester profielen


Bij Comprifalt zijn naast de standaard profielen en hoeken ook maatwerk hulpstukken te verkrijgen.
 Niet zelf creatief aan de slag gaan, maar informeer tijdig naar de mogelijkheden.

COMPRIFALT T. 085-273 61 18

Handelsweg 41 • Postbus 34 • 8130 AA Wijhe • E. info@comprifalt.nl • I. www.comprifalt.nl

Polyesterslabben renovatie

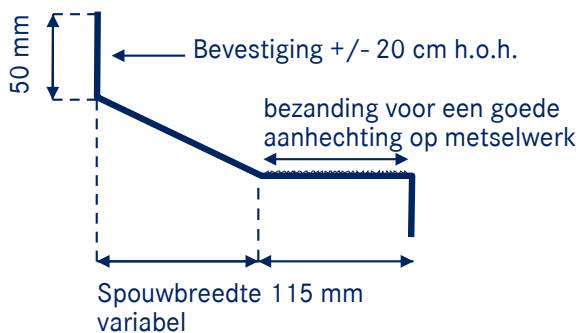
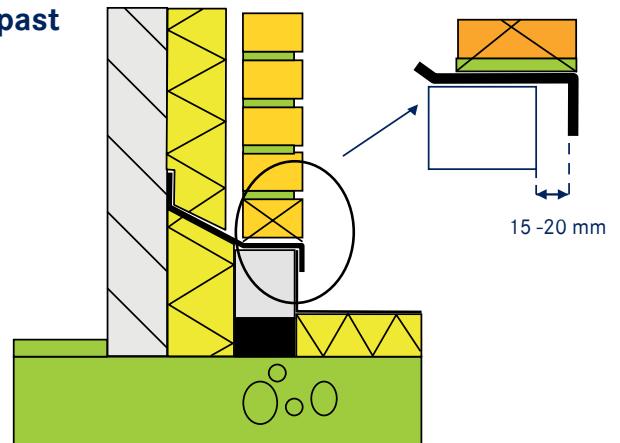
Het Comprifalt LV profiel wordt als waterkering toegepast in verschillende details.

Eigenschappen

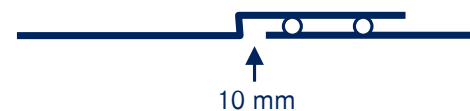
- Snelle montage en licht in gewicht (ca. 3 kg/m²)
- Vaste binnen, buitenhoeken en eindstukken
- Leverbaar in elke RAL kleur
- Levensduurverwachting > 20 jaar
- Minder diefstal gevoelig t.o.v. lood
- Handelslengten van 1000 mm
- Zichtzijde in grijze vlamdovende coating (RAL 7005)

Onderlinge verbindingen Comprifalt LV:

Ondergrond droog en vuilvrij maken.
2 rillen MS-Polymerkit (Let op: niet uitkammen)
Verbindingen 10 mm vrijhouden.



Onderlinge verbindingen:
Ondergrond droog en vuilvrij maken
2 rillen MS-polymerkit (**NIET UITKAMMEN**)
Verbindingen 10 mm vrijhouden



- Onderste laag van het metselwerk wordt weggehaald.
- De polyesterslab wordt in de opening "gelepeld".
- Slechts 1 laag metselwerk heeft men weg te halen.



- Na het dichtmetselen van de laag kan men de volgende polyester slab verwerken.

COMPRIFALT T. 085-273 61 18

Handelsweg 41 • Postbus 34 • 8130 AA Wijhe • E. info@comprifalt.nl • I. www.comprifalt.nl



Verwerking dakbedekking in aansluiting met polyesterslabben



1



2



3



4



5



6

Tot in detail waterdicht.



7



8



9



10



11



12



BOVEN SUSKAST



DAKRAND AFWERKING



IN RADIUS



IN 3VOUD AFWATEREND



BUITENWERK OP MAAT



BOVEN EN OM EEN GEVELDRAGER

Ventilatierooster in de spouw

Een detail dat steeds vaker voorkomt: suskasten in de spouw, een mooi ontwerp maar lastig om waterdicht te maken. De vervuilde spouwlucht van bovenaf mag niet via de suskast in de woning treden, alleen “schone” lucht van buiten.

Wij van Comprifalt hebben een goede duurzame oplossing.

Wij kunnen een polyester bak, geheel 100% damp-, lucht- en waterdicht maken, geheel op maat voor uw bouwwerk.



De polyester bakken zijn licht in gewicht en gemakkelijk te bevestigen en zo creëert u een waterdichte aansluiting. Wij komen niet alleen met oplossingen maar zien er ook op toe dat de verwerking naar wens verloopt.

Polyester met lood



U wilt wel de “uitstraling” van lood?
 U wilt een harde ondersteuning?
 U wilt een product dat snel en makkelijk verwerkt?

Het polyester profiel met lood van Comprifalt biedt u deze mogelijkheden! Het is een combinatie van 15 of 18 pons lood i.c.m. een polyester profiel. De profielen worden geheel op maat geleverd. Comprifalt specificeert alle profielen op de bouwtekeningen voor de uitvoering. De verwerking is zodoende zeer eenvoudig.

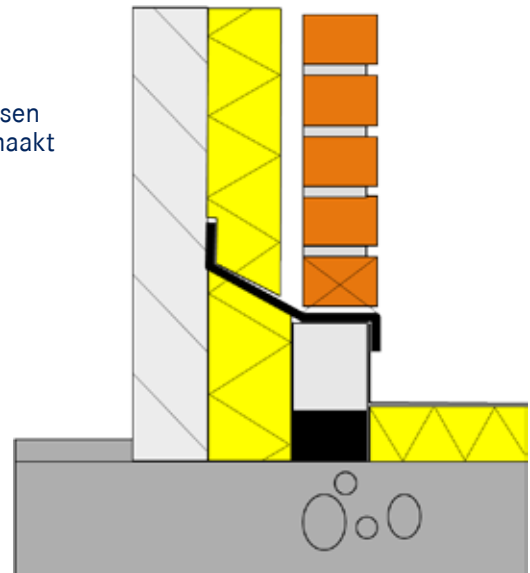
EPDM Stroken

Loodvervangung voor spouwmuurconstructies

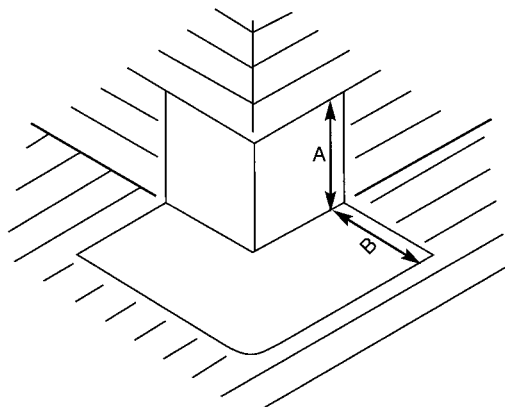
Compri EPDM stroken zijn een combinatie van EPDM folies met daartussen een brede wapening van strekmetaal breed 200 mm. Het strekmetaal maakt het mogelijk Compri EPDM stroken te kloppen en te buigen.

Compri-EPDM stroken type 220 / 450 / 650

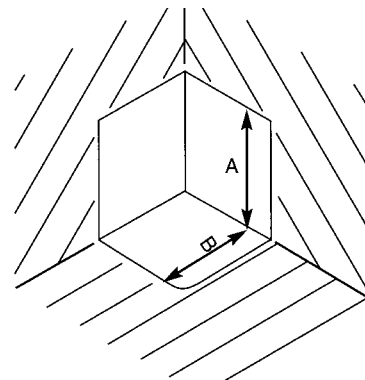
- Snelle en eenvoudige verwerking
- In lange lengtes aan te brengen (max. 12m 1)
- Levensduurverwachting > 20 jaar
- Minder diefstal gevoelig t.o.v. lood
- Milieuvriendelijk
- Licht in gewicht
- Hoge UV-bestendigheid
- Ontwikkelde breedten: 220, 450 en 650 mm



EPDM buiten en binnenhoeken



Buitenhoek: A B
 100 x 200 mm
 Dikte 1,2 mm



Binnenhoek: A B
 270 x 190 mm
 Dikte 1,2 mm

EPDM Met. is een milieuvriendelijke loodvanger, gemaakt van een EPDM-compound voorzien van een aluminium strekmetaal. EPDM Met. is ontwikkeld als loodvanger met de flexibele eigenschappen van traditionele materialen en de duurzaamheid van EPDM.

Voordelen

- Snelle en eenvoudige verwerking
- In lange lengtes aan te brengen (max 40m 12 mtr.)
- Kleur zwart en grijs; rood en bruin op aanvraag leverbaar
- Levensduurverwachting > 20 jaar
- Minder diefstal gevoelig t.o.v. lood
- Ontwikkelde breedten: 15,20,25,30,35,40,50 en 60 cm. ?

Toepassing:

- Waterkering en loodvanger in de gevel
- Waterkering rondom dakkapellen
- Loketten t.b.v. hellende dakvlakken en schoorstenen
- Bij onderdorpels van kozijnen



Technische specificaties EPDM Met.

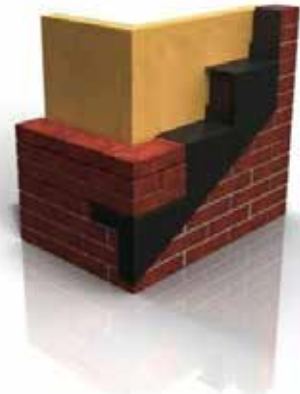
Parameter	Test	Eenheid	EPDM Met.
Lengte	EN-NEN 1848-2	m	10
Breedte	EN-NEN 1848-2	mm	150 mm - 600 mm
Rechtheid	EN-NEN 1848-2	mm/10 m	< 50
Vlakheid	EN-NEN 1848-2	mm	< 10
Effectieve dikte	EN-NEN 1849-2	mm	2,5 ± 10%
Gewicht	EN-NEN 1849-2	kg/m ²	2,8 ± 10%
Waterdichtheid	EN-NEN 1928:2002	10 kPA	waterdicht
Brandbaarheidsklasse	EN-NEN 13501-1	klasse	E
Breekweerstand	EN-NEN 12311-2	N/50 mm	lengterichting: 496 dwarsrichting: 532
Rek bij breuk	EN-NEN 12311-2	%	lengterichting: 61,3 dwarsrichting: 15,5
Temperatuurbestendigheid	EN-NEN 12691	mm	< 300
Weerstand tegen statische belasting	EN-NEN 12730	Kg	< 15
Doorscheurweerstand	EN-NEN 12310-2	N	-
Dimensiestabiliteit	EN-NEN 1107-2	%	lengterichting: >0,1 dwarsrichting: >0,4
Tempertatuurbestendigheid		°C	vanaf -20 tot 130
Vouwen bij lage temperaturen	EN-NEN 495-5	°C	< -30
UV-stabiliteit	EN-NEN 1297	3000h > 20 jaar	geen breuken of scheuren

Prefab EPDM loketten

Compri EPDM Met. loketten zijn stukken EPDM die trapsgewijs worden toegepast bij de aansluiting tussen vertikaal metselwerk en een hellend dak (vlak). Ze worden aan één kant tegen het binnenblad bevestigd en overlappen elkaar ca. 80 mm. De loketten moeten in het metselwerk worden doorgevoerd tot tegen het binnenspouwblad, waardoor een waterkerende afdichting van de spouw ontstaat.

Voordelen prefab loketten:

- snelle en eenvoudige verwerking
- komen kant en klaar op uw bouwwerk aan
- levensduurverwachting > 20 jaar
- minder diefstal gevoelig t.o.v. lood
- milieu vriendelijk
- kleur zwart en grijs, rood en bruin op aanvraag



EPDM Manchetten

EPDM manchetten zijn vervaardigd van ongewapend EPDM rubber en worden toegepast rondom kozijnen en stelkozijnen en zorgen voor een duurzame, waterdichte afdichting. De EPDM manchetten worden in de fabriek op maat gemaakt aan de hand van de afmetingen van het (stel)kozijn. Voor de afmetingen gelden geen beperkingen. De naden van het EPDM worden onderling in de fabriek gevulkaniseerd. Deze manier van samenpersen onder hoge druk en temperatuur zorgt voor een waterdichte aansluiting.

Compri Hechtkit 2000

Compri - Hechtkit 2000 is een universele, hoogwaardige verlijmings- en afdichtingskit.

Eigenschappen: verlijmde en afdichtende toepassingsmogelijkheden.

- blijvend elastisch
- overschilderbaar
- schimmelwerend
- UV- en weersbestendig
- reukloos
- geen randzone vervuiling
- oplosmiddel en isocyanaat vrij
- snelle doorharding
- ijzersterke hechting
- zee- en chloorwaterbestendig
- schuurbaar
- vrij van zuren

Toepassing:

- verlijmen van o.a. EPDM, natuursteen, plinten, vensterbanken, strippen, isolatiemateriaal.
- BDA rapport beschikbaar
- aansluitvoegen in de bouw (geen dilatatievoegen)

Technische gegevens:

- dichtheid 14,15 kg/m³
- doorharding 1,1 mm in 24 uur
- krimp nihil
- temperatuur resistentie -40°C tot +100°C
- verwerkingstemperatuur min. +5°C, max +60°C
- kleur zwart (grijs op aanvraag)
- verpakking 1 doos: 24 kokers à 290 ml
- maximale rek 400% (volgens DIN 53504)
- hardheid 57 Shore A (volgens DIN 53505)
- treksterkte 3,40 MPA (volgens DIN 53504)

Verwerking

- ondergrond (hechtvlak) dient schoon, vet- en stofvrij te zijn.
- poreuze ondergronden, bijvoorbeeld beton dienen te worden voorzien van een laag primer.

EPDM bouwschaar voor het op maat knippen van EPDM (loodvervangers)



Compri - Hechtlijm KS 137

Een contactlijm met een sterke hechting zowel tussen Compri EPDM folies onderling als bij het plakken van Compri EPDM folie op daarvoor geschikte ondergrond. De lijm verbinding is elastisch en watervast. Compri KS 137 dient tweezijdig worden aangebracht.

Kenmerken

- lijmsort op basis van synthetische rubber en kunstharsen opgelost in brandbare en organische oplosmiddelen.
- temperatuur bestendig: -40°C tot +80°C (na volledige droging)
- viscositeit (20°C): 3.500 ± 500 mPa.s
- dichtheid (20°C): 860 ± 10 kg/m³
- kleur: zwart
- houdbaarheid: 12 maanden, mits bewaard in een goed gesloten verpakking op een koele plaats



Productinformatie

Korte omschrijving

Butylband zwart bestaat uit een zelfklevende plasto-elastische butylmassa met een grote kleefkracht, eenzijdig gelamineerd met een scheurvaste, UV- en weersbestendige zwarte laminaatfolie.

Toepassingsgebied

Afdichting van naden,voegen en aansluitingen tussen (aluminium) kozijn en muur; water- en dampdichte afwerking tussen gevelelementen en de draagconstructies; uitstekend geschikt als secundaire afdichting.

Producteigenschappen

- UV- en weersbestendig oppervlak.
- Gas- en waterdampdicht.
- Insnede in schutfolie.
- Zeer goede hechting door grote kleefkracht.
- Ontwikkelde breedten: 12,5 en 20 cm.
- Op rollen van 15 meter.
- Andere breedten op aanvraag.

Verwerkingsaanbeveling

Vorbereiding

De hechtvlakken moeten droog, vrij van stof en oplosmiddelen zijn. Op sterk poreuze ondergronden (beton, gasbeton en pleisterwerk e.a.) alsmede butyl, bandoverlappingen adviseren wij voor te strijken met Comprifalt Butyl- en Bitumenprimer.

Verwerking

Butylband zwart wordt afgerold en op de gewenste lengte afgesneden. Na het aftrekken van de schutfolie wordt het band op de ondergrond geplakt en zorgvuldig met behulp van een aandrukrol aangerold. Het minimale lijmvlak van het butyl dient 5 cm breed te zijn.

Aanwijzing

Op grond van de wisselende invloeden kan Butylband zwart bij het afdichten in hangende situaties soms een mechanische bevestiging noodzakelijk zijn.

Service

Desgewenst kunt u te allen tijde beschikken over ondersteuning vanuit de Comprifalt organisatie.

Technische specificatie Comprifalt Butylband Zwart

	DIN	Specificatie
Bouwmateriaalklasse	4102	B2
Chemische basis van de afdichtmassa		Butyl-gummi
Dampdiffusieweerstand	52615	$\mu > 1.000.000$
Waterdampdoorlatendheid	4108 T3	$sd > 1500$ m
UV-weersbestendigheid		ja
Verwerkingstemperatuur		+ 5°C tot + 40°C
Temperatuurbestendigheid	-30°C tot + 80°C	
Max. opslagperiode		1 jaar
Opslagtemperatuur		+ 5°C tot + 25°C



Productinformatie

Korte omschrijving

Butylband Alu bestaat uit een zelfklevende plasto-elastische butylmassa met een grote kleefkracht, éénzijdig gelamineerd met een scheurvaste, UV- en weerbestendige polyester/aluminium laminaatfolie.

Toepassingsgebied

Afdichten van naden, voegen en aansluitingen tussen (aluminium) kozijn en muur; water -en dampdichte afwerking tussen gevelelementen en de draagconstructies; uitstekend geschikt als secundaire afdichting.

Producteigenschappen

- UV- en weerbestendig oppervlak.
- Gas- en waterdampdicht.
- Zeer goede hechting door grote kleefkracht.
- Ontwikkelde breedten: 10, 15 en 20 cm.
- Op rollen van 10 meter.
- Andere breedten op aanvraag.

Verwerkingsaanbeveling

Vorbereiding

De hechtvlakken moeten droog, vrij van stof en oplosmiddelen zijn. Op sterk poreuze ondergronden (beton, gasbeton en pleisterwerk e.a.) alsmede butyl, bandoverlappen adviseren wij voor te strijken met Compri Butyl- en Bitumenprimer.

Verwerking

Butylband Alu wordt afgerold en op de gewenste lengte afgesneden. Na het aftrekken van de schutfolie wordt het band op de ondergrond geplakt en zorgvuldig met behulp van een aandrukrol aangerold. Het minimale lijmvlak van het butyl dient 5 cm breed te zijn.

Aanwijzing

Op grond van de wisselende invloeden kan Butylband Alu bij het afdichten in hangende situaties soms een mechanische bevestiging noodzakelijk zijn.

Service

Desgewenst kunt u te allen tijde beschikken over ondersteuning vanuit de Comprifalt organisatie.

Technische specificatie Comprifalt Butylband Alu

	DIN	Specificatie
Bouwmateriaalklasse	4102	B2
Chemische basis van de afdichtmassa		Butyl-gummi
Dampdiffusieweerstand	52615	$\mu > 1.000.000$
Waterdampdoorlatendheid	4108 T3	sd > 1500 m
UV-weersbestendigheid (aluminiumfolie)		ja
Verwerkingstemperatuur		+ 5°C tot + 40°C
Temperatuurbestendigheid	-30°C tot + 80°C	
Max. opslagperiode		1 jaar
Opslagtemperatuur		+ 5°C tot + 25°C



Productinformatie

Korte omschrijving

Butylband vlies bestaat uit een zelfklevende plasto-elastische butylmassa met een grote kleefkracht, eenzijdig voorzien van een kunststof vlies.

Toepassingsgebied

Afdichting van naden,voegen en aansluitingen tussen kozijn en muur; waterdichte afwerking tussen gevel-elementen en de draagconstructies. Afdichting achter stuc-en tegelwerk, binnenspouwblad bij gevelisolatie. Afdichting bij binnenafwerking ramen en kozijnen

Producteigenschappen

- Overschilderbaar (bouwdispersie) en bepleisterbaar.
- Zeer goede hechting door grote kleefkracht
- Ontwikkelde breedten: 7,5 , 10 en 15 cm
- Op rollen van 15 meter
- Andere breedten op aanvraag

Verwerkingsaanbeveling

Vorbereiding

De hechtvlakken moeten droog, vrij van stof en oplosmiddelen zijn. Op sterk poreuze ondergronden (beton, gasbeton en pleisterwerk e.a.) alsmede butyl, bandoverlappen adviseren wij voor te strijken met Compri Butyl- en Bitumenprimer.

Verwerking

Butylband vlies wordt afgerold en op de gewenste lengte afgesneden. Na het aftrekken van de schutfolie wordt het band op de ondergrond geplakt en zorgvuldig met behulp van een aandrukrol aangerold. Het minimale lijmvlak van het butyl dient 5 cm breed te zijn.

Aanwijzing

Op grond van de wisselende invloeden kan Butylband vlies bij het afdichten in hangende situaties soms een mechanische bevestiging noodzakelijk zijn.

Service

Desgewenst kunt u te allen tijde beschikken over ondersteuning vanuit de Comprifalt organisatie.

Technische specificatie Comprifalt Butylband Vlies

	DIN	Specificatie
Bouwmateriaalklasse	4102	B2
Chemische basis van de afdichtmassa		Butyl-gummi
Dampdiffusieweerstand	52615	$\mu > 1.000.000$
Waterdampdoorlatendheid	4108 T3	sd > 1500 m
UV-weersbestendigheid		ja
Verwerkingstemperatuur		+ 5°C tot + 40°C
Temperatuurbestendigheid	-30°C tot + 80°C	
Max. opslagperiode		1 jaar
Opslagtemperatuur		+ 5°C tot + 25°C



Productinformatie

Korte omschrijving

EPDM ZK bestaat uit een zelfklevende plasto-elastische butylmassa met een grote kleefkracht, eenzijdig gelamineerd met een scheurvaste, UV- en weersbestendige zwarte epdm folie.

Toepassingsgebied

Afdichting van naden,voegen,dakgoten en aansluitingen tussen (aluminium) kozijn en muur; water -en dampdichte afwerking tussen gevelelementen en de draagconstructies.

Producteigenschappen

- UV- en weerbestendig oppervlak.
- Gas- en waterdampdicht.
- In hoge mate bestand tegen chemische stoffen
- Bestand tegen temperaturen van -50°C tot +100°C
- Ontwikkelde breedten: 10 cm, oplopend tot max. 170 cm
- Op rollen van 20 meter

een aandrukrol aangerold. het minimale lijmvlak van het butyl dient 5 cm breed te zijn

Verwerkingsaanbeveling

Vorbereiding

De hechtvlakken moeten droog, vrij van stof en oplosmiddelen zijn. Op sterk poreuze ondergronden (beton, gasbeton en pleisterwerk e.a.) alsmede butyl, bandoverlappen adviseren wij voor te strijken met Compri Butyl- en Bitumenprimer.

Verwerking

EPDM ZK wordt afgerold en op de gewenste lengte afgesneden. Na het aftrekken van de schutfolie wordt het band op de ondergrond geplakt en zorgvuldig met behulp van

Aanwijzing

Op grond van de wisselende invloeden kan EPDM ZK bij het afdichten in hangende situaties soms een mechanische bevestiging noodzakelijk zijn.

Service

Desgewenst kunt u te allen tijde beschikken over ondersteuning vanuit de Comprifalt organisatie.

Technische specificatie Comprifalt EPDM ZK

Eigenschappen	Eenheid	Waarde	Testmethode
Hardheid	IRH	60 ± 5	ISO 48
Treksterkte	Mpa	min. 8,0	ISO 37
Rek bij breuk	%	min. 300	ISO 37
Scheursterkte LD/TD	N/50 mm	600	ISO 37
Scheursterkte	kN/m	min. 30	ISO 34
Dikte	mm	0.8 en 1.0, ± 10%	
Eigenschappen na veroudering 168h/115°C			
Hardheid	IRH	± 10	ISO 188
Treksterkte	Mpa	min. 6,5	ISO 48
Rek bij breuk	%	min. 50% origineel	ISO 37
Scheursterkte LD/TD	N/50 mm	min. 70% origineel	ISO 37
Dimensionele vervorming	%	± 2	
Eigenschappen wapening			
Materiaal	Nylon weefsel		
Gewicht	g/m ²	47	
Max. Scheursterkte LD/TD	N/50 mm	295	
Scheursterkte	%	22	
Eigenschappen kleeflaag			
Materiaal	Butyl		
Dikte	mm	05 en 0,8 ± 10%	
Kleur	grijs		

Productinformatie

Korte omschrijving

Compri Flexband is een zelfklevende afdichtingstape van hoogwaardige SBS rubbers en bitumen geschikt voor duurzame afdichting van naden,voegen en aansluitingen.

Toepassingsgebied

Afdichting van naden,voegen en aansluitingen tussen kozijn en muur; water –en dampdichte afwerking tussen gevelelementen en draagconstructies; uitstekend geschikt als secundaire afdichting.

Producteigenschappen

- Loodkleurige laminaatfolie.
- UV- en weerbestendig oppervlak.
- Gas- en waterdampdicht.
- Zeer goede hechting door grote kleefkracht.
- Ontwikkelde breedten: 10,15,20 en 30 cm.
- Op rollen van 15 meter.
- Andere breedten op aanvraag.

Verwerkingsaanbeveling

Vorbereiding

De hechtvlakken moeten droog, vrij van stof en oplosmiddelen zijn. Op sterk poreuze ondergronden (beton, gasbeton en pleisterwerk e.a.) alsmede bandoverlappingsen adviseren wij voor te strijken met Compri Butyl- en Bitumenprimer.

Verwerking

Flexband wordt afgerold en op de gewenste lengte afgesneden. Na het aftrekken van de schutfolie wordt het band op de ondergrond geplakt en zorgvuldig met behulp van een aandrukrol aangerold. Het minimale lijmvlak van de bitumen dient 5 cm breed te zijn. Bij een buitentemperatuur onder de 10°C Flexband bij kamertemperatuur opslaan. Bij lage temperaturen (vanaf ca. 10°C en lager) is het gebruik van een föhn bij verwerking aan te bevelen.

Aanwijzing

Op grond van de wisselende invloeden kan Flexband bij het afdichten in hangende situaties soms een mechanische bevestiging noodzakelijk zijn.

Service

Desgewenst kunt u te allen tijde beschikken over ondersteuning vanuit de Comprifalt organisatie.

Technische gegevens Flexband

- Materiaal: combinatie van synthetische rubbers en bitumen
- Structuur folie: loodkleurige laminaatfolie
- Dichtheid: ca. 1,05 g/cm³ (bitumen)
- Inscheursterkte: 7 N (DIN 53363)
- Treksterkte: 74 N/13 mm (ISO 1421)
- Rek bij breuk: 24% (ISO 1421)
- Volumiek massa : ca. 1,2 kg
- Verwerkingstemperatuur: 5 °C tot 35 °C
- Temperatuurbestendigheid: -20 °C tot 80 °C

Butyl-en Bitumenprimer

Productinformatie

Beschrijving

Een zeer sneldrogend transparant voorstrijkmiddel voor poreuze ondergronden zoals steen, beton e.d. ; de primer is ontwikkeld voor en afgestemd op de kleeflaag van de Compri Flexband en Compri Butylband.

Samenstelling

De primer bevat oplosmiddelen en synthetische rubbers

Verwerking

De ondergrond moet schoon, droog en vetvrij zijn. Voor gebruik goed roeren en vervolgens met kwast of roller aanbrengen. Laten drogen tot de primer nog iets kleverig (pikkerig) is, dan de tape aanbrengen en goed aandrukken. De tape direct na droging van de primer aanbrengen.

Verpakking

De Compri Butyl/Bitumenprimer is verkrijgbaar in 1.0 liter en 5.0 liter blikken.

Veiligheidsaanbevelingen

Zie veiligheidsinformatieblad

Technische gegevens:

- Kleur: transparant
- Gebruik: 2-6 m² per liter
- Verwerkingstemperatuur: > 5°C
- Droogtijd: bij 20°C en 60% RV ca. 30 min.

Compri EPDM primer NV

Productinformatie

Beschrijving

Een zeer sneldrogend voorstrijkmiddel voor poreuze ondergronden zoals steen, beton e.d. ; De primer is ontwikkeld voor en afgestemd op de kleeflaag van de Compri EPDM ZK

Samenstelling

Vloeibare oplosmiddelhoudende primer.

Verwerking

De ondergrond moet schoon, droog en vetvrij zijn. Voor gebruik goed roeren en vervolgens met kwast of roller aanbrengen. Laten drogen tot de primer nog iets kleverig (pikkerig) is dan de tape aanbrengen en goed aandrukken. De tape direct na droging van de primer aanbrengen.

Verpakking

De Compri primer NV is verkrijgbaar in blikken a 1.0 liter

Veiligheidsaanbevelingen

Zie veiligheidsinformatieblad

Technische gegevens:

- Kleur: rood
- Gebruik: 2-6 m² per liter
- Verwerkingstemperatuur: > 5°C
- Droogtijd: bij 20 °C en 60% RV ca. 30 min.

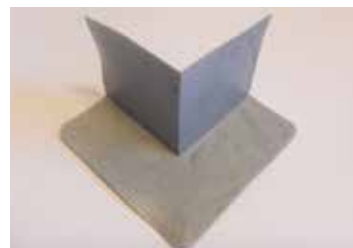
Aandrukroller

Geschikt voor Compri butyl en bitumentapes zonder luchtbellen aan te rollen.



Bitelhoekjes

De oplossing voor lucht-en waterdichte hoeken bij aansluitingen van stelkozijnen en prefab binnen-spuwbladen.





Product

Compri AC is een C.F.K.-vrij polyesterschuimband geïmpregneerd met paraffine en op waterbasis samengestelde recepturen.

Toepassingsgebied

Als voegafdichting voor allerlei aansluitingen, zoals:

- stelkozijn met binnenspouwbladen.
- muurplaten met dakelementen.
- voegen tussen gevelelementen onderling.
- houtskeletbouw: scheidingswanden.
- metselwerk aansluitingen met kolommen.
- staalbouw.

Kleur

Antraciet en grijs

Leveringsvorm

Rollen voorgecomprimeerd, zelfklevend.

Lengte: afhankelijk van de dikte.

Bandbreedte: 10-15-20-25-30-40 en 50 mm.

Banddikte: 10-15-20-25-30-40-50 en 60 mm.

Andere afmetingen op aanvraag.

Expansietijd

Bij 50 % van de oorspronkelijke banddikte: ongeveer 40 minuten, bij een temperatuur van 10° tot 30°C.

Verwerkingsaanbevelingen

De keuze van de juiste bandafmetingen: banddikte en de bandbreedte, is afhankelijk van de toepassing en de functionele eisen. De functionele eisen waaraan de voegdichting moet voldoen bepaald de compressiefactor. Dit is het getal waarmee de maximale voegbreedte wordt vermenigvuldigd om de juiste banddikte te kunnen vaststellen.

100%	niet gecomprimeerd
50%	factor 2: stofdicht
33%	factor 3: regendicht
25%	factor 4: slagregendicht
20%	leveringsvorm

Voorbeeld bandkeuze: factor 4
voegbreedte 10

Banddikte factor 4 x 10 mm = 40 mm

Bandbreedte factor 2 x 10 mm = 20 mm

Bij lagere belasting kan een breder band worden toegepast, bijvoorbeeld 30/10 = 30 x 40 mm of 40/10 = 40 x 40 mm.

Het aansluiten van het band

Bij kleinere bandafmetingen (dikte <15mm) kan het band over elkaar geplaatst worden.

Banden die dikker zijn dan 15 mm in verstek afsnijden en met overlengte stuiken.

Bij inwendige hoeken en/of kruisingen in voegen het band met zorg in verstek aansluiten.

Samenstelling

Een C.F.K.-vrij polyesterschuimband. De celwanden zijn volledig bedekt met acrylaat-polymer.

Eigenschappen

Compri AC is een schuimband dat C.F.K.-vrij geproduceerd wordt.

- brandvertragend DIN 4102 B1
- slagregendicht >600 PA
- goed isolerend en geluiddempend

Technische gegevens

Basis	C.F.K.-vrij polyesterschuimband.
Impregneer	acrylaat, vrij van weekmakers en vlambare stoffen.
Densiteit	120 kg +/- 5 kg.
Afmetingen	nominaal +/- 5%
Treksterkte	170 kPa DIN 53571
Rek bij breuk	180 % DIN 53571
Temperatuurbestendigheid	-40°C tot 100°C.
Brandgedrag	B1 DIN 4102
Warmtegeleiding	0.06 W / m2
Verouderingsbestendigheid	goed, volgens DIN 53387
Weerstand aan ozon	goed
Verdraagzaamheid	goed (andere bouwmaterialen) DIN 52452
Isolatie	goed isolerend en
geluiddempend	
Kleeflaag	acrylaatlijm met wit 90 grams afdekpapier
Verwerkingstemperatuur	0°C tot 25°C

Het plaatsen van het band

Het band niet uitrekken tijdens het monteren.

Rollen

Voorgecomprimeerd band, kan direct van de rol verwerkt worden.

Aangebracht in de voeg zet het band langzaam uit en vult oneffenheden op. De zelfklevende zijde altijd op de vlakste voegzijde kleven.

Het verwerken van het band bij lage temperaturen, het band bij kamertemperatuur opslaan. Tijdens hoge buitentemperaturen het band in een koeling opslaan.

Opslag / houdbaarheid

Op koele droge plaats, voorgecomprimeerd band 12 maanden.

Compriband® - FJ-400 Brandwerend

Product

Compriband G Super is een polyurethaan schuimband dat geïmpregneerd is met een acrylaat-polymer met additieven, speciaal voor het brandwerend dichten van bouwkundige voegen.

Toepassingsgebied

Als brandwerende voegafdichting in aansluitingen met steenachtige bouwdeelen zoals:

- voegen tussen gevelelementen onderling
- gevel- en vloeraansluitingen
- metselwerk, aansluitingen met beton

Kleur

grijs (drager voorzien van rode draad)

Leveringsvorm

Rollen (voorgecomprimeerd)

banddikte: 10-15-20-25-30-40-50-60-70-80-90-100 en 120 mm

bandbreedte: 20-25-30-40 en 50 mm

andere afmetingen op aanvraag.

Verwerkingsaanbevelingen

Verwerkingstemp. omgeving 0°C tot +40°C
band: +10°C tot +20°C

Voegafmeting Minimaal 2 mm
 Maximaal 30 mm

De brandwerendheid is afhankelijk van:
-de breedte van de te dichten voeg
-de diepte van de te dichten voeg
-het type constructie

Ondergronden De ondergronden dienen stof- en
 vetvrij te zijn.

Verwerking: Functionele eisen waaraan de
 voegafdichting moet voldoen,
 bepaalt de compressiefactor.
 Dit is het getal waarmee de
 maximale voegbreedte wordt
 vermenigvuldigd. Wanneer brand-
 werendheid wordt vereist,
 betekent dit een compressiefac-
 tor van 5x de voegbreedte
 (=banddikte in uitgezette vorm).
 De minimale voegdiepte
 (= bandbreedte) bedraagt 20 mm bij
 voegen tot > 10 mm en 30 mm bij
 grotere voegen.

Het aansluiten van het band

Bij kleinere bandafmetingen (dikte <15mm) kan het band over elkaar geplaatst worden.

Banden die dikker zijn dan 15 mm in verstek schuin afsnijden en met overlengte stuiken.

Hoeken en stuikverbindingen dienen zorgvuldig aangebracht te worden. Compriband G Super mag nooit om een hoek worden doorgetrokken. Stuikverbindingen altijd snijden en het band met overlengte stuiken.

Eigenschappen

Brandwerend, rookdicht, uitstekende isolerende eigenschappen, CFK-vrij geproduceerd, gemakkelijk te monteren, zelfklevend, voorgecomprimeerd op de rol, open celstructuur en chloor- en broomvrij. Voldoet aan NEN 6069

Technische gegevens

Basis:	Polyurethaan zachtschuim
Impregneer:	acrylaat-polymer
Aantal cellen:	14-18 per cm
Densiteit:	90 kg +/- 10 kg m ³
Kleeflaag:	acrylaat met drager en rode draad
Afmetingen:	nominaal +/- 5%
Treksterkte:	> 200 kPa ISO 1798*
Rek bij breuk:	> 200% ISO 1798*
Blijvende vervorming:	5%
Temperatuurbestendigheid:	-30°C tot +90°C
Brandgedrag:	B1
Brandwerendheid:	>60 min. NEN 6069
Warmtegeleidingscoëfficiënt:	0,065 W/mK
Slagregendichtheid:	600 Pa EN 86
Wortelpenetratie:	geen DIN 4062
Invloed van water, zouten en logen:	geen
Vervormbaarheid bij 0°C:	nog elastisch gedrag
Veroudering:	bestendig
Schimmelbestendigheid:	resistent
* materiaal zonder kleeflaag	

Het plaatsen van het band

Het band niet uitrekken tijdens het monteren

Rollen

Voorgecomprimeerd band kan direct van de rol verwerkt worden. Aangebracht in de voeg zet het band langzaam uit en vult oneffenheden op. De zelfklevende zijde altijd op de vlakste voegzijde klevend. In de zomermaanden kan het koelen van het band de verwerking bevorderen en voorkomt het dat het band aan gereedschap en handen gaat klevend.

Bewaren van het band

Tijdens lage temperaturen kan de werkvoorraad van het band op kamertemperatuur worden bewaard. De verwerkbaarheid (grotere elasticiteit) wordt hierdoor bevorderd.

Opslag/Houdbaarheid

Op koele, droge plaats, voorgecomprimeerd band 12 maanden, strips 24 maanden.

Nosband® - W & Nosband® - Z**Nosband - W****Product**

Nosband wit is een pvc-schuim (zacht)

Toepassingsgebied

Als afdichting bij water en andere vloeistoffen, bij o.a. kozijnen, metselwerk, scheidingswanden, Gibo-profielen,-blokken etc.

Kleur

wit

Leveringsvorm

Haspels, stroken en rollen onbelijmd, zelfklevend en dubbelzijdig zelfklevend (+stansdelen).
Banddikte: 2,3,4, 10, 15 en 30 mm.
Dikkere maten door samenvoeging van meerdere diktes. Bandbreedte: vanaf 5 mm, oplopend per mm, tot 500 mm, eventueel maximaal tot 1.000 mm

Samenstelling

Een zacht pvc-schuim, soepel en snel herstellend, semi-gesloten cellenschuim.

Eigenschappen

Zeer goed bestand tegen weersinvloeden, veroudering en UV-stralen. Goed bestand tegen water, stoom, zuren, logen, mineralen, oliën en alcohol. Matig bestand tegen geconcentreerde zuren, logen en benzine. Slecht bestand tegen ketonen (aceton).

Technische gegevens

Basis:	P.V.C.
Densiteit:	ca. 100-125 kg/m ³
Treksterkte:	min. 0,15 MPA
Rek bij breuk:	min 120%
Doorscheurweerstand;	min 1 kg/cm
Blijvende vervorming:	Samendruk 60%, 22 uur lang, bij kamertemperatuur gemeten, na 24 uur is maximaal 5%
Temperatuurgevoeligheid:	-60°C tot + 60°C. Continu tot 85°C
Brandgedrag:	Vlamdovend
Warmtegeleidbaarheidscoefficient:	Goed koude-isolerend en met geluiddempende werking
Weerstand UV:	Goed
Luchtdoorlaatbaarheid bij 25% indrukking:	> 0.005 m ³ /h
Weerstand bij 60% indrukking:	ca 294 g/cm ²
Waterdicht bij indrukking:	90% van de dikte

Nosband - Z**Product**

Nosband zwart is een p.v.c.-schuim (zacht)

Toepassingsgebied

Als afdichting bij water en andere vloeistoffen, bij o.a. kozijnen, metselwerk, scheidingswanden, Gibo-profielen,- blokken etc.

Kleur

antraciet

Leveringsvorm

Haspels, stroken en rollen onbelijmd, zelfklevend en dubbelzijdig zelfklevend (=stansdelen)
banddikte: 3,5,6,8, 10, 12, 15 en 20 mm.
Dikkere maten door samenvoeging van meerdere diktes. Bandbreedte: vanaf 5 mm, oplopend per mm, tot 500 mm, eventueel maximaal 1.000 mm.

Samenstelling

Een zacht p.v.c.-schuim, soepel en snel herstellend, semi-gesloten cellenschuim.

Eigenschappen

Zeer goed bestand tegen weersinvloeden, veroudering en UV-stralen. Goed bestand tegen water, stoom, zuren, logen, mineralen, oliën en alcohol. Matig bestand tegen geconcentreerde zuren en logen. Slecht bestand tegen ketonen (aceton).

Technische gegevens

Basis:	P.V.C.
Densiteit:	ca 100-125 kg/m ³
Blijvende vervorming:	Samendruk 50%, 22 uur lang, bij kamertemperatuur gemeten, na 24 uur is max. 10%
Temperatuurbestendigheid:	-60°C tot +60°C. Continu tot 85°C
Brandgedrag:	Vlamdovend.
Warmtegeleidbaarheidscoefficient:	ø 0,045 kcal/m ¹ /h ¹ /°C ¹
Isolatie:	Goed koude isolerend en met geluiddempende werking
Weerstand UV:	Goed
Luchtdoorlaatbaarheid bij 25% indrukking:	> 0.005 m ³ /h
Weerstand bij 30% indrukking:	ca. 294 g/cm ²
Waterdicht bij indrukking:	30% van de dikte
Waterdampdoorlaatbaarheid:	44,8 g/m ² /mm

Productinformatie

Korte omschrijving

illmod 600 is een geïmpregneerd, voorgecomprimeerd schuimband dat zich sinds 1965 bewezen heeft in de slagregendichte afdichting van voegen en aansluitingen in hoog- en laagbouw.

Sinds 11 januari 1999 voldoet illmod 600 aan alle gestelde eisen in de norm DIN 18542, naar BG 1 lt. Proefverslag 95520479, 11-01-1999.

Sedert 16.03.1999 verkreeg illmod 600 van Butgb de technische goedkeuring onder het nummer ATG99/2315.

"i3" Kozijn-afdichtingssysteem

Het eerste, conform de laatste stand der techniek, door ift-geteste afdichtingssysteem met 10 jaar functionaliteitsgarantie. Dit systeem voldoet aan de eisen van luchtdicht bouwen.

De gelijkblijvende hoge kwaliteit wordt gewaarborgd door zowel interne als externe permanente kwaliteitsbewaking.

Op een illmod 600 geldt een Europees Patent, nr. 0530 653.

Materiaal

Opencellig polyurethaan-schuimstof, geïmpregneerd met brandvertragende kunsthar.

Kleur

- antraciet
- grijs

Producteigenschappen

- 10 jaar garantie op "i3"functionaliteit.*
- kwaliteitverklaring KOMO-keur K4283
- permanente interne en externe kwaliteitscontrole op slagregendichtheid tot 600 Pa (door MPA Bau, Hannover)
- dampdoorlatend
- éénzijdig zelfklevend t.b.v. de montage
- overschilderbaar met de gangbare watergedragen verven

Uitvoering

Op rollen, voorgecomprimeerd, éénzijdig zelfklevend

MPA Bau
Hannover



Technische specificatie Comprifalt 600

	Din	Specificatie
Bouwmateriaalklasse	4102	B1 (moeilijk ontvlambaar P-NDS 04-229)
Warmtegeleidingsvermogen	52612	$10 \leq 0,055 \text{ W/m.k}$
Dampdiffusieweerstand	52615	$\mu \leq 100$
Temperatuurbestendigheid		-30°C tot +90°C
Bestendigheid wortelpenetratie	4062	Bestendig
Luchtdoorlaatbaarheid	18055	$a \leq 0,1 \text{ m}^3/(\text{h.m.}(\text{daPA})\text{n})$
Weerbestendigheid	53387	Bestendig
Voldoet aan	18542	BG1
Slagregendichtheid	18055	Tot 600 Pa voor de aangegeven inzetbaarheid, extern gecontroleerd door MPA Bau, Hannover
Verdraagzaamheid met andere bouwstoffen	52453	Geen corrosie verschijnselen bij ijzer, zink, staal, verzinkte materialen, aluminium en koper; geen schadelijke wisselwerking met beton, poreus beton, baksteen, kalkzandsteen, hard PVC, plexiglas en hout. Overige materialen op aanvraag.
Veroudering		10 jaar garantie op de functionaliteit. *
Max. opslagperiode		2 jaar.
Opslagtemperatuur		+1°C tot +20°C.

* Volgens voorwaarden van de fabrikant, die op aanvraag toegestuurd worden.

Afmetingen Comprifalt 600

Bestel-nr. =voegdiepte x -breedte in mm	Inzetbaarheid* Voegbreedte in mm
8/ 2 10/ 2 15/ 2 20/ 2	2
8/ 3 10/ 3 15/ 3 20/ 3	3
12/3 - 7 15/3 - 7 20/3 - 7	3 - 7

Bestel-nr. =voegdiepte x -breedte in mm	Inzetbaarheid* Voegbreedte in mm
15/5 - 10 20/5 - 10	5 - 10
15/7 - 12 20/7 - 12	7 - 12
20/8 - 15 30/8 - 15	8 - 15
20/10 - 18 25/10 - 18 30/10 - 18	10 - 18

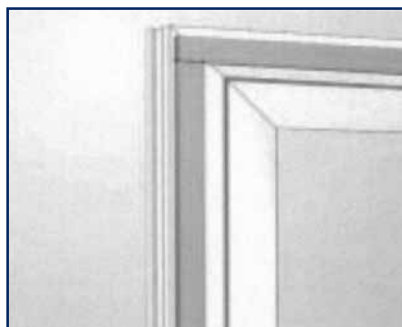
Bestel-nr. =voegdiepte x -breedte in mm	Inzetbaarheid* Voegbreedte in mm
30/13 - 24 40/13 - 24	13 - 24
35/17 - 32 40/17 - 32	17 - 32
40/24 - 40 50/24 - 40	24 - 40

Verwerkings aanbeveling Compri 600
Gereedschap

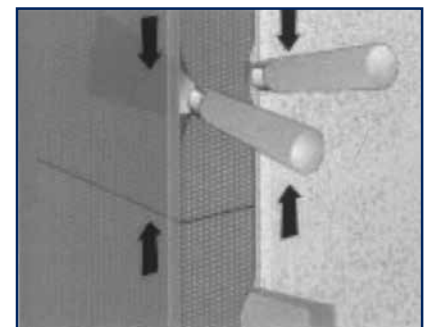
Voor het aanbrengen zijn meetlint, plamuurmes, schaar of mes en eventueel houten wigjes benodigd.

Verwerking

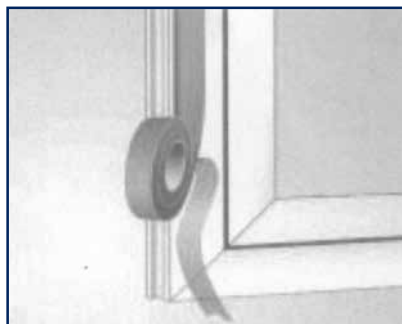
- Na het vaststellen van de voegbreedte de bandafmeting overeenkomstig de voorgeschreven toleranties kiezen. (zie tabel)
- Het voorgecomprimeerde begin- / eindstuk afsnijden.
- Bij het afrollen van het band minstens 1 cm extra nemen.
- Bij verticale voegen onderaan met het plaatsen beginnen. De banden worden stuik gezet.
- De voegzijkanten moeten parallel verlopen (max. 3 graden afwijking). Verder moeten de voegzijkanten van bouwvuil en mortelresten gereinigd worden.
- Het band moet uit optische overweging een paar mm vanaf de voorkant van de voeg naar binnen aangebracht worden.
- Natte voegen kunnen de als montagehulp dienende zelfklevende zijde neutraliseren. In dit geval kan illmod 600 met houten wiggen gefixeerd worden totdat het band uitgezet is.
- Bij verwerking met verf, lijm en natuursteen, adviseren wij navraag te doen bij de leverancier van illmod 600.
- Het band mag niet met oplosmiddelen of agressieve chemicaliën in verbinding gebracht worden.



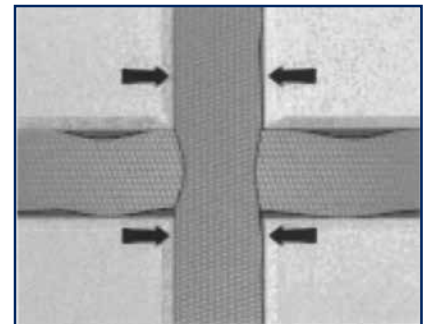
Afb. 1: Hoek aansluiting bij de kozijnmontage



Afb. 2: Stuik aansluiting verticale voegen



Afb. 3: Stuik aansluiting kozijnmontage



Afb. 4: Kruisverbinding

- Comprifalt illmod 600 mag niet om de kozijnhoeken aangebracht worden (afbeelding 1).
- De banden worden stuikend gezet (afbeelding 2 en 3).
- Bij de montage van prefab elementen kan met afstandhouders gewerkt worden teneinde het overmatig comprimeren van het band te voorkomen.
- Bij sterk zuigende ondergronden is voor het aanbrengen van illmod 600 het voorbehandelen van de voegzijde aan te bevelen.

- De zelfklevende zijde bij horizontale toepassing aan de onderzijde houden.

Gebruikstipskruisvoegen

- Zorgdragen voor een vlakke overgang van de kruisvoeg tussen verticale en horizontale voegband (afbeelding 4).

Service

- Desgewenst kunt u te allen tijde beschikken over ondersteuning vanuit de comprifalt organisatie.

Tresband® - W & Tresband® - G**Tresband -W****Product**

Tresband wit is polyethyleen fijncellig schuim.

Toepassingsgebied

Kozijn-, deur- en glasafdichting. In ramen-, glas-, en scheidingswanden en voedingsmiddelenindustrie.

Kleur

wit

Leveringsvorm

Haspels, stroken en rollen onbelijmd, zelfklevend en dubbelzijdig zelfklevend (+ stansdelen)
banddikte: 2,3,4 en 5 mm
Dikkere maten door samenvoeging van 1 of meerdere dikten. Bandbreedte: vanaf 5 mm, oplopend per mm, tot 1.000 mm

Samenstelling

Een gesloten cellen polyethyleen schuim.

Eigenschappen

Goed bestand tegen weersinvloeden.

Technische gegevens

Basis:	polyethyleen
Densiteit:	ca. 33 kg/m ³
Trekvastheid:	4,1 kg/cm ²
Rek bij breuk:	lengte: 130 kPa, ISO 1926 breedte: 125 kPa, ISO 1926
Stootelasticiteit:	50%
Blijvende vervorming bij samendruk 25%/22h bij 23°C	na 0,5h ontlasting 20% ISO 1856-C na 24h ontlasting: 11% ISO 1856-C
Treksterkte	lengte: 400 kPa, ISO 1926 breedte: 265 kPa, ISO 1926
Temperatuurbestendigheid:	-80°C tot + 100°C
Brandbaarheid:	< 100 mm/min., FMVSS 302
Warmtegeleidbaarheid:	bij 10°C: 0,034 W/mK, ISO 2581 bij 40°C: 0,039 W/mK, ISO 2581
Isolatie:	Goed warmte- en koude-isolerend en met geluid-dempende werking
Weerstand UV:	Goed
Scheurproef:	1,8 kp/cm
Benodigde druk om materiaal te comprimeren:	10%= 19 kPa, ISO 844 25%= 40 kPa, ISO 844 50%= 105 kPa, ISO 844
Wateropname:	na 4 dagen: < 1% vol
Dampdichtheid water:	2mm = 1,8 g/m ² 24 uur
Diëlectrische constante:	1,53 (3 mm, 1 mHz)
Diëlectrische weerstand:	0,0003 (3 mm, 1 mHz)

Tresband -G**Product**

Tresband grijs is een polyethyleen schuim.

Toepassingsgebied

Als rugvulling, kozijn-, deur-, en glasafdichting. In aluminiumramen-, glas-, verwarmings- en scheidingswandenindustrie.

Kleur

donkergrijs

Leveringsvorm

Haspels, stroken en rollen onbelijmd, zelfklevend en dubbelzijdig zelfklevend (+ stansdelen) banddikte: 2,3,4 en 5 mm. Dikkere maten door samenvoeging van 1 of meerdere dikten. Bandbreedte: vanaf 5 mm, oplopend per mm, tot 500 mm, eventueel maximaal 1.000 mm

Samenstelling

Een gesloten cellen polyethyleen fijncellig schuim.

Eigenschappen

Goed bestand tegen weersinvloeden, ook bestand tegen zeewater. Meest toegepaste chemicaliën o.a. aceton, benzine, benzol, chroomzwavelzuur (lichte verkleuring) stookolie (lichte verkleuring), olie bij normale temperaturen van ca. 30°C. (Bij hogere temperaturen zet het materiaal uit), zoutzuur, natronloog en geconcentreerd zwavelzuur.

Technische gegevens:

Basis:	polyethyleen
Densiteit:	ca 33 kg/m ³
Stootelasticiteit:	45%
Blijvende vervorming bij samendruk 25%/22h bij 23 °C	na 0,5h ontlasting 20% ISO 1856-C na 24h ontlasting: 11% ISO 1856-C
Treksterkte	lengte: 400 kPa, ISO 1926 breedte: 265 kPa, ISO 1926
Rek bij breuk:	lengte: 130 kPa, ISO 1926 breedte: 125 kPa, ISO 1926
Benodigde druk om materiaal te comprimeren:	10%= 19 kPa, ISO 844 25%= 40 kPa, ISO 844 50%= 105 kPa, ISO 844
Temperatuurbestendigheid:	-80°C tot + 100°C
Brandbaarheid:	< 100 mm/min., FMVSS 302
Warmtegeleidbaarheid:	bij 10°C: 0,034 W/mK, ISO 2581 bij 40°C: 0,039 W/mK, ISO 2581
Isolatie:	Goed warmte- en koude-isolerend en met geluid-dempende werking
Weerstand UV:	Goed
Wateropname:	na 4 dagen: < 1% vol
Dynamische stijfheid:	bij 20 mm dikte+ 20 MN/3

Dosband®

Product

Dosband is een neopreen celrubber.

Toepassingsgebied

Als afdichting bij water en andere vloeistoffen. In aluminium en stalen ramen, industrie- en scheidingswanden. Als geluiddempend materiaal in carrosserie-, vliegtuig- en scheepsbouw.

Kleur

Zwart

Leveringsvorm

Op haspels, grotere maten op rollen of stroken (stansdelen) onbelijmd, zelfklevend en dubbelzijdig zelfklevend (+ stansdelen) banddikte: 2,3,4,5,6,7,8,10,12,15,20 en 25 mm. Dikkere maten door samenvoeging van 1 of meerdere diktes. Bandbreedte: vanaf 5 mm, oplopend per mm, tot 500 mm, eventueel maximaal 1.000 mm.

Samenstelling

Een neopreen celrubber, gesloten cellen, elke cel gevuld met gas (stikstof).

Eigenschappen

Zeer goed bestand tegen weersinvloeden, goed tegen olie, benzine, zonlichte, lichte zuren, logen in normale concentraties en zeewater. Matig bestand tegen alcohol en terpentijn. Slecht bestand tegen ketonen (aceton).

Technische gegevens

Basis:	neopreen
Densiteit:	ca. 175 kg/m ³
Blijvende vervorming:	Samendruk 50%, 22 uur lang, bij kamper-temperatuur gemeten, na 24 uur is maximaal 25%
Temperatuurbestendigheid:	-20°C tot +100°C.
Continu	tot 85°C
Brandgedrag:	Vlamdovend, moeilijk ontvlambaar
Isolatie:	Goed koude-isolerend en geluiddempend.
Weerstand UV:	goed
Weerstand ij 25% indrukking:	350-630 g/cm ² ASTM D 1065
Waterabsorptie maximaal:	5% van het gewicht

Airexband®

Product

Airexband is een polyvinylchloride band.

Toepassingsgebied

O.a. als afdichting tussen kozijnen op spouwbladen, in sponningen waar kozijnen koud tegen elkaar gemonteerd worden en als isolatiemateriaal.

Kleur

Zwart

Leveringsvorm

Onbelijmd of zelfklevend
banddikte: 3,5,10,15 en 20 mm.
bandbreedte: vanaf 6 mm, oplopend per mm, tot 1.000 mm.

Samenstelling

Een gesloten cellen polyvinylchloride band.

Chemisch tabel

Matig en zonder structuurverandering: salpeterzuur, zwavelzuur, benzine, metanol/aethanal, aceton, aethylacetatrichlorathyleen.

Goed; salpeterzuur verd. 1:1, zwavelzuur verd. 1:1 zoutzuur, natronloge 20%, amoniak en zeewater.

Technische gegevens

Basis:	polyvinylchloride
Densiteit:	50 kg/m ³
Temperatuurbestendigheid:	-60°C tot +50°C
Brandgedrag:	Vlamdovend 60 sec./20 mm
Weerstand UV:	goed, maar geeft een lichte verkleuring
Indrukbaarheid:	afdichting bij 20% indrukking 25% indrukking -0,13 kg/cm ² 40% indrukking -0,30 kg/cm ² 1400 N
Drukvormingsrest:	25 mm 25%, 21°C. 70 uur = 18% 20 mm 25%, 23°C. 22 uur = 26%
Rek bij breuk:	125%
Treksterkte:	2,53 kg/cm ²
Wateropname:	na 1 dag = 2,2% na 7 dgn = 4,0%
Warmtegeleiding:	bij 25°C. = 0,036 W/mK
Isolatiewaarde:	bij 20 mm = 1,8 W/m ² K
Waterdampdoorlaatbaarheid:	bij 25 mm = 17 g/m ² d
Dampdichtheid:	0,00112 g/mh mm Hg
Diffusie-factor:	85
Weerbestendigheid:	goed



Elmaband®

Product

Elmaband is een polyethyleenschuim C.F.K.-vrij band.

Toepassingsgebied

Ter opvulling van naden of rugvulling voor afdichtingskiten bij dilatatievoegen in wanden, geprefabriceerde betonpanelen, gordijngevelconstructies, metselwerk, gestorte elementen en sanitairbereik.

Kleur

grijs

Leveringsvorm

Leverbare afmetingen:

ø 10,15,20,25,30,40 en 50 mm

Inhoud:

ø 10mm	80m ¹ /haspel
ø 15mm	35m ¹ /haspel
ø 20mm	25m ¹ /haspel
ø 25mm	10m ¹ /haspel
ø 30mm	80m ¹ /doos
ø 40mm	120m ¹ /doos
ø 50mm	90m ¹ /doos

Samenstelling

Gesloten cellen, fysisch en chemisch neutraal.

Technische gegevens

Basis:	polyethyleen
Densiteit:	ca 25 kg/m ³
Weerstand tegen veroudering:	geen verandering na 10 cyclussen van thermische schokken bij -40°C en +85°C
Temperatuurbestendigheid:	-40°C tot +100°C
Weerstand UV:	goed
Samendrukbaarheid:	tot 60%
Warmtegeleiding:	bij 0°C: 0,04 W/mK

Polaband®

Product

Polaband is een polyurethaan C.F.K.-vrij band.

Toepassingsgebied

Ter opvulling van naden of rugvulling voor afdichtingskiten bij o.a. ramen, kozijnen en deuren.

Kleur

grijs

Leverbare afmetingen

ø 10, 15, 20, 25, 30, 40 en 50 mm.

Doosinhoud:

ø 10 mm	200 m
ø 15 mm	250 m
ø 20 mm	200 m
ø 25 mm	100 m
ø 30 mm	100 m
ø 40 mm	50 m
ø 50 mm	50 m

Samenstelling

Open cellen polyurethaan.

Technische gegevens

Basis:	polyurethaan
Densiteit:	26 kg/m ³
Temperatuurbestendigheid:	-50°C tot + 80°C
Samendrukbaarheid:	tot 60 %
Elasticiteit:	veerkrachtig
Doorlaatbaarheid:	laat lucht en gas door

E.P.D.M. band-HH & E.P.D.M. band

E.P.D.M. band-HH

Product

E.P.D.M. band-HH (zacht) is een samenstelling van Ethyleen-Propyleen-Dieen-Monomeer

Toepassingsgebied

Als afdichting bij aluminium- en kunststof ramen, scheidingswanden, tussen kozijnen en metselwerk.

Kleur

Zwart

Leveringsvorm

Op haspels, grotere maten op rollen of stroken, 1 zijde zelfklevend.

Banddikte: 10 mm

Dikkere maten door samenvoeging van meerdere lagen

Bandbreedte: vanaf 10 mm, oplopend per mm tot 450 mm

Samenstelling

E.P.D.M. band met speciale semi-gesloten cellen (als het materiaal in rust is, zijn de cellen gesloten).

Eigenschappen

Zeer goed bestand tegen weersinvloeden en UV-straling.

Technische gegevens

Basis:	E.P.D.M. celrubber
Densiteit:	95 kg/m ³
Temperatuur bestendigheid:	-40°C tot +150°C, continu tot 120°C
Brandgedrag:	niet vlamdovend
Thermische isolatie:	0,037 Kca/m/h/°C
Weerstand UV:	goed
Weerstand bij indrukking:	van 25% 0,2 N/cm ² Van 50% 0,5 N/cm ²
Waterabsorptie:	50% comprimering= 3,1%
Treksterkte:	9 N/cm ²
Rek bij breuk:	430%

E.P.D.M. band

Product

E.P.D.M. band is een samenstelling van Ethyleen-Propyleen-Dieen-Monomeer

Toepassingsgebied

Als afdichting bij water en andere vloeistoffen, in aluminium- en kunststof ramen, scheidingswanden, tussen kozijnen en metselwerk.

Kleur

Zwart

Leveringsvorm

Op haspels, grotere maten op rollen of stroken, 1 zijde zelfklevend.

Banddikte: 2mm oplopend tot 50mm

Dikkere maten door samenvoeging meerdere diktes

Bandbreedte: vanaf 5mm, oplopend per mm tot 1000mm

Samenstelling

E.P.D.M. band met gesloten cellen, elke cel gevuld met gas (stikstof)

Eigenschappen

Zeer goed bestand tegen weersinvloeden en ketonen (aceton); matig bestand tegen olie, benzine, lichte zuren, logen in normale concentratie, alcohol en terpentijn.

Technische gegevens

Basis:	E.P.D.M. celrubber
Densiteit:	90/135 kg/m ³
Temperatuur bestendigheid:	-40°C tot +70°C
Brandgedrag:	niet vlamdovend
Thermische isolatie:	geluiddempend
Blijvende verandering bij 23°C:	32%
Samendruk 50%/22h bij 40°C:	80%
na 24 uur ontlasting	
Treksterkte:	> 400kPa
Rek bij breuk:	> 130%

Dempband

Product

Bitumen geïmpregneerd karton

Toepassingsgebied

Als ontdreuningsmateriaal voor luchtkanalen, stalen deuren en gevelbeplating

Kleur

Zwart

Leveringsvorm

Dikte: 2,2 mm

Standaardafmetingen 1000 x 1000 mm
en aan één zijde zelfklevend.

Hechtkracht

± 10 minuten na aanbrenging 7 N/cm

± 24 uur na aanbrenging 10 N/cm

Brandbaarheid

Vlamdovend

Temperatuursweerstand

-30°C tot +80°C

Verwerking

Dempband is eenvoudig op maat te maken met een mes, schaar of lintzaag. De te bekleden vlakken dienen droog, stof- en vetvrij te zijn. Het beschermingspapier van de lijmlaag verwijderen, materiaal aanbrengen en goed aandrukken of rollen om luchtinsluiting te voorkomen. Niet verwerken bij temperaturen onder 15°C (i.v.m. de zelfklevende laag).

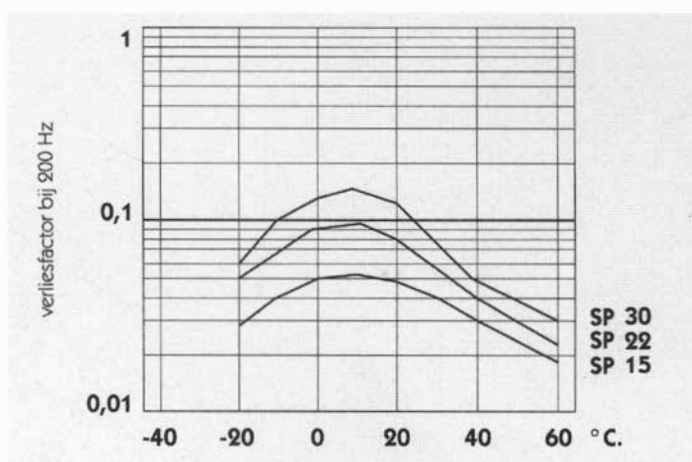
Poreuze of ruwe ondergrond voorstrijken met contactlijm.

Geluid

Ter verkrijging van een optimale geluidsafdichting dient de plaatoppervlakte voor 60% bedekt te zijn. (minimaal en afhankelijk van de plaatuitvoering 50%).

Wanneer de plaat geen omgezette randen heeft, moet circa 80% van de plaatoppervlakte bedekt zijn.

Temperatuur



Verliesfactor van DEMPBAND als functie van de temperatuur, geplakt op 1 mm staalplaat en gemeten volgens DIN 53440

Comprifalt kunstof luifels

Productomschrijving

De luifels bestaan uit dubbelwandige glasvezelgewapende polyesterschalen. Teneinde de luifels tegen weersinvloeden te beschermen, worden zij voorzien van een op kleur gebrachte gelcoat. De bevestigingsconsoles bestaan uit thermisch verzinkte, gezette stalen profielen, voorzien van een aangelaste bevestigingsplaat. Elke luifel is voorzien van een h.w.a.-pijpje in luifelkleur. Bij elke luifel worden 2 of meer bevestigingsconsoles en de benodigde bevestigingsmiddelen meegeleverd; iedere luifel is voorzien van een bladvanger. Elke zending is voorzien van een duidelijke montage-instructie.



Functie

- Gevelverfraaiing bij nieuwbouw en renovatie
- Accentuering van frontgevels
- Beschutting

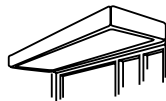
Toepassing o.a.

- Boven voordeuren
- Als winkelluifel
- Bij portiektoegangen
- Boven gevelvitrites

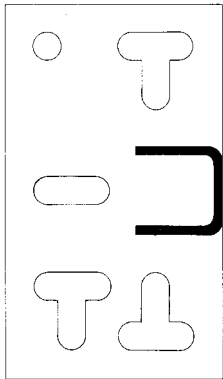
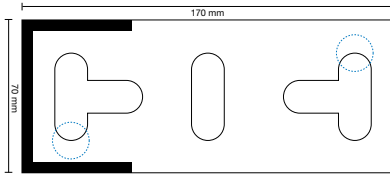
Eigenschappen

- Onderhoudsarm en licht in gewicht
- Eenvoudige montage
- Geen speciale bouwkundige voorzieningen nodig
- Standaard 10 modellen in 312 afmetingen leverbaar
- In elke RAL kleur leverbaar
- Gewicht van ca. 10kg t/m 40 kg
- Eventueel voorzien van lichtpuntvoorziening

Model PARAL



Comprifalt kunstof luifels Montage instructie



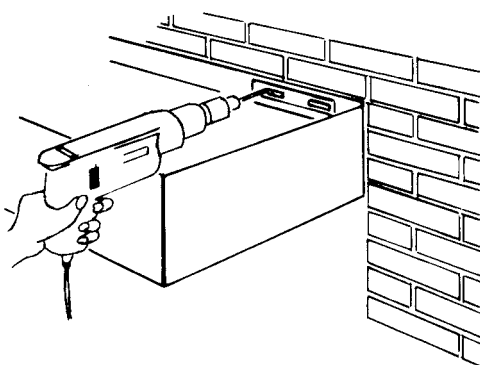
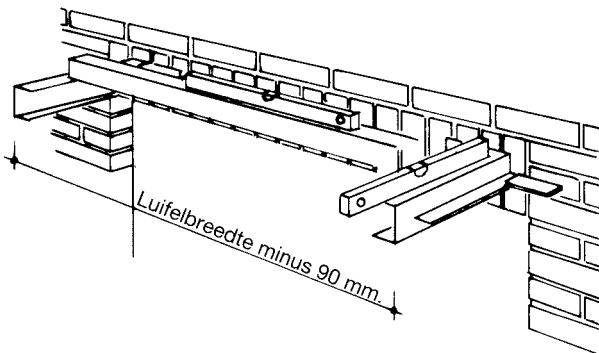
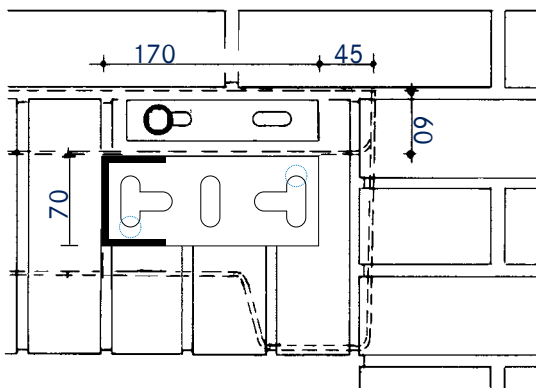
Levering

De hiernaast afgebeelde console wordt geleverd bij de volgende modellen: Paral, Segment, Sector, Maroc, Prisma en Triangel.

2 stuks volbad verzinkte consoles.

Bij grotere afmetingen worden één of meerdere volbad verzinkte tussenconsoles bijgeleverd.

Bij iedere console worden 2 krachtkeilankers type 15/15 M10 meegeleverd.



Aftekenen

Bepaal de montagehoogte van de consoles (Bovenkant console + 60 mm, is de bovenrand luifel.)

De onderlinge afstand van de consoles wordt bepaald door luifelbreedte minus 90 mm.

Situeer de boorgaten zodanig, dat altijd één van de bovenste en één van de onderste slobgaten benut worden.

De slobgaten maken het, door hun bijzondere vorm, altijd mogelijk de boorgaten in het midden van een gevelsteen te situeren.

Nooit een voeg benutten voor bevestigings-bouten.

Montage consoles

Bevestig met behulp van de meegeleverde krachtkeilankers (boorgaten 15 mm) de consoles tegen de gevel.

Controleer: de onderlinge afstand en het haaks staan op de gevel. Het waterpas liggen in beide richtingen; dit geldt ook voor eventuele tussenconsoles.

Montage luifel

Schuif de luifel zo ver als mogelijk, gelijkmatig over de consoles. Het luifeldak rust nu op de consoleprofielen.

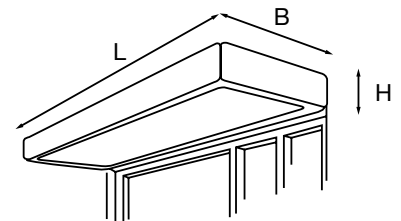
Aan de opstaande rand van de luifels zijn RVS-strippen gemonteerd voorzien van sleufgaten.

Bevestig, met behulp van de meegeleverde krachtkeilankers de luifel tegen de gevel.

**Mallenlijst Luifels
Model Paral**

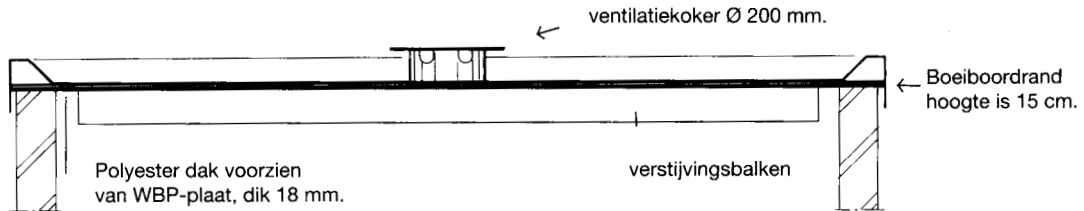
L		B		H
900	x	600	x	200 mm
900	x	600	x	300 mm
930	x	800	x	200 mm
930	x	800	x	300 mm
950	x	500	x	200 mm
950	x	500	x	300 mm
970	x	600	x	200 mm
970	x	600	x	300 mm
1000	x	400	x	200 mm
1000	x	400	x	300 mm
1000	x	500	x	200 mm
1000	x	500	x	300 mm
1000	x	600	x	200 mm
1000	x	600	x	300 mm
1000	x	1000	x	200 mm
1000	x	1000	x	300 mm
1020	x	1060	x	200 mm
1020	x	1060	x	300 mm
1025	x	650	x	200 mm
1025	x	650	x	300 mm
1030	x	600	x	200 mm
1030	x	600	x	300 mm
1034	x	400	x	200 mm
1034	x	400	x	300 mm
1100	x	700	x	200 mm
1100	x	700	x	300 mm
1167	x	600	x	200 mm
1167	x	600	x	300 mm
1200	x	600	x	200 mm
1200	x	600	x	300 mm
1200	x	700	x	200 mm
1200	x	700	x	300 mm
1200	x	1200	x	200 mm
1200	x	1200	x	300 mm
1213	x	500	x	200 mm
1213	x	500	x	300 mm
1230	x	600	x	200 mm
1230	x	600	x	300 mm
1250	x	500	x	200 mm
1250	x	500	x	300 mm
1290	x	800	x	200 mm
1290	x	800	x	300 mm
1300	x	400	x	200 mm
1300	x	500	x	200 mm
1300	x	500	x	300 mm
1312	x	600	x	200 mm
1312	x	600	x	300 mm
1370	x	800	x	200 mm
1370	x	800	x	300 mm
1400	x	400	x	200 mm
1400	x	400	x	300 mm
1440	x	600	x	200 mm
1440	x	600	x	300 mm
1440	x	900	x	200 mm
1500	x	500	x	300 mm
1500	x	600	x	200 mm
1500	x	600	x	300 mm
1500	x	1200	x	200 mm

L		B		H
1500	x	1200	x	300 mm
1530	x	700	x	200 mm
1530	x	700	x	300 mm
1540	x	500	x	200 mm
1540	x	500	x	300 mm
1580	x	500	x	200 mm
1580	x	500	x	300 mm
1600	x	400	x	200 mm
1600	x	400	x	300 mm
1600	x	500	x	200 mm
1600	x	500	x	250 mm
1700	x	400	x	200 mm
1700	x	400	x	300 mm
1700	x	600	x	200 mm
1700	x	600	x	300 mm
1700	x	700	x	200 mm
1700	x	700	x	300 mm
1700	x	1034	x	200 mm
1700	x	1034	x	300 mm
1740	x	600	x	200 mm
1740	x	600	x	300 mm
1750	x	500	x	200 mm
1750	x	500	x	300 mm
1780	x	600	x	200 mm
1780	x	600	x	300 mm
1820	x	700	x	200 mm
1850	x	500	x	200 mm
1850	x	500	x	300 mm
1887	x	500	x	200 mm
1887	x	500	x	300 mm
1910	x	600	x	200 mm
1910	x	600	x	300 mm
1920	x	800	x	200 mm
1920	x	800	x	300 mm
1950	x	600	x	200 mm
1990	x	600	x	200 mm
1990	x	600	x	300 mm
2000	x	400	x	200 mm
2000	x	400	x	300 mm
2000	x	500	x	200 mm
2000	x	500	x	300 mm
2000	x	1000	x	200 mm
2000	x	1000	x	300 mm
2060	x	400	x	200 mm
2060	x	400	x	300 mm
2100	x	600	x	200 mm
2100	x	600	x	300 mm
2160	x	600	x	200 mm
2160	x	600	x	300 mm
2160	x	650	x	200 mm
2160	x	650	x	300 mm
2160	x	650	x	400 mm
2200	x	400	x	200 mm
2200	x	400	x	300 mm
2225	x	600	x	200 mm
2225	x	600	x	300 mm
2250	x	765	x	200 mm
2250	x	765	x	300 mm

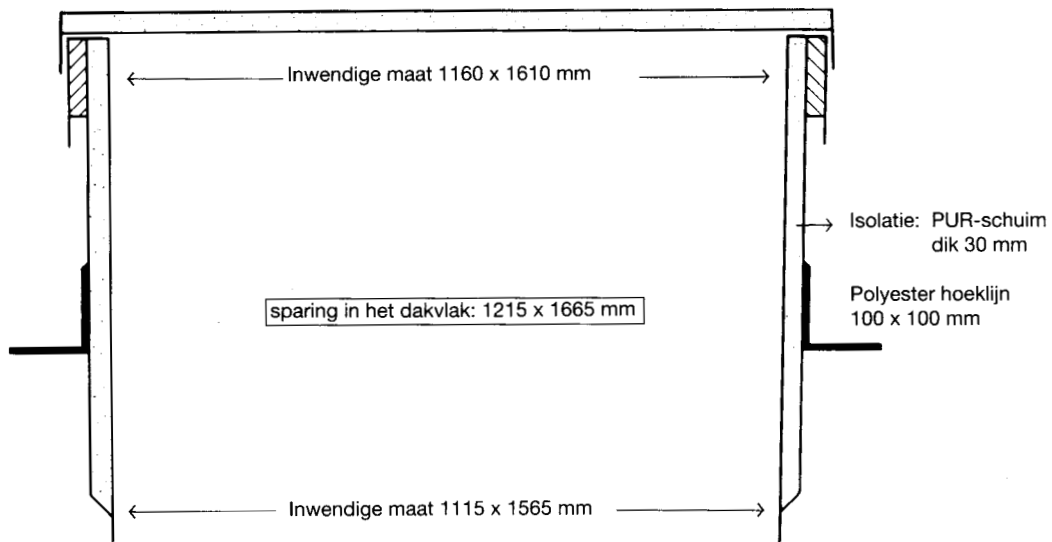


Comprifalt kunststof daken voor liftinstallaties

Kunststof daken voor liftinstallaties kunnen in elke gewenste maat geleverd worden.



Polyester liftopstand met deksel (standaardmaat)



Polyester liftputten in 3 standaardmaten.

lengte x breedte x diepte	sparingen in de betonvloer
1140 x 1590 x 730 mm	1185 x 1637 mm
1140 x 1590 x 1030 mm	1185 x 1637 mm
1140 x 1680 x 730 mm	1185 x 1727 mm
1140 x 1680 x 1030 mm	1185 x 1727 mm

Bodem voorzien van WBP-plaat, dik 18 mm.

Comprifalt kunststof wasautomaatbakken

Opvangbakken voor wasautomaten



Wasautomaatbak type LB

Standaardmaten:	65 x 65 cm
Inwendige hoogte:	10 cm
Uitwendige maten:	78 x 78 cm

Deze bak is eenvoudig uitgevoerd en dient op een vlonder geplaatst te worden (\pm 10 cm hoog); met een montagekit vastzetten. (Desgewenst ook leverbaar als "blinde bak" d.w.z. zeggen zonder afvoeropening; een vlonder is dan niet nodig)



Wasautomaatbak type AS

Standaardmaten:	65 x 65 cm
Inwendige hoogte:	10 cm
Uitwendige maten:	84 x 84 cm

Deze bak is verzaamd uitgevoerd; een speciaal ontwikkelde stankafsluitset \varnothing 32 mm wordt gratis bijgeleverd. De opvangbak kan direct op de vloer met montagekit vastgezet worden. Rekening houden, dat de afvoer zo kort mogelijk naar de standleiding geplaatst moet worden



Wasautomaatbak type AS-Super

Standaardmaten:	65 x 65 cm
Inwendige hoogte:	10 cm
Uitwendige maten:	80 x 80 cm

Deze bak is de meest recente ontwikkeling, door ons reeds voorzien van een ingebouwde vlonder en stankafsluitset. De "los" bijgeleverde bevestigingshoekjes dient u, zoals op de foto aangegeven te monteren.

**Bovengenoemde modellen zijn ook in
65 x 130 cm leverbaar!**

Bergingsdaken

Comprifalt bergingsdaken bestaan uit een opbouw van harde purschuim platen, ingewerkt in glasvezelgewapende polyester elementen. De daken zijn isolerend en vrijdragend. Het standaard dak bestaat uit 40 mm purschuim en kan desgewenst ook geleverd worden met dikkere purschuimplaten. Standaard kleur van de boeiboord en dak RAL 7035, onderzijde dak RAL 9001. Lichtkoepels en voorbereiding van lichtpuntvoorziening kan door de klant gekozen worden. Doordat Comprifalt het fabricageproces in eigen beheer heeft kan het dak op maat worden geleverd, ook bij 1 of 2 stuks.

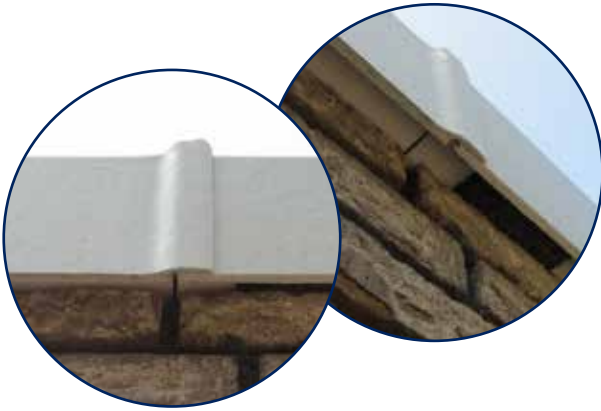
Eigenschappen:

- Onderhoudsarm en licht in gewicht (ca. 10kg/m²)
- Eenvoudige montage
- Vrijdragend, geen extra balklaag nodig (4,5m x 2,7m)
- Op maat leverbaar in elke gewenste afmeting
- In elke RAL kleur leverbaar



Bergingsdaken

De bergingsdaken kunnen onderling gekoppeld worden en zijn voorzien aan de onderzijde van rubberplaatjes zodat de daken bij montage automatisch afwaterend liggen.

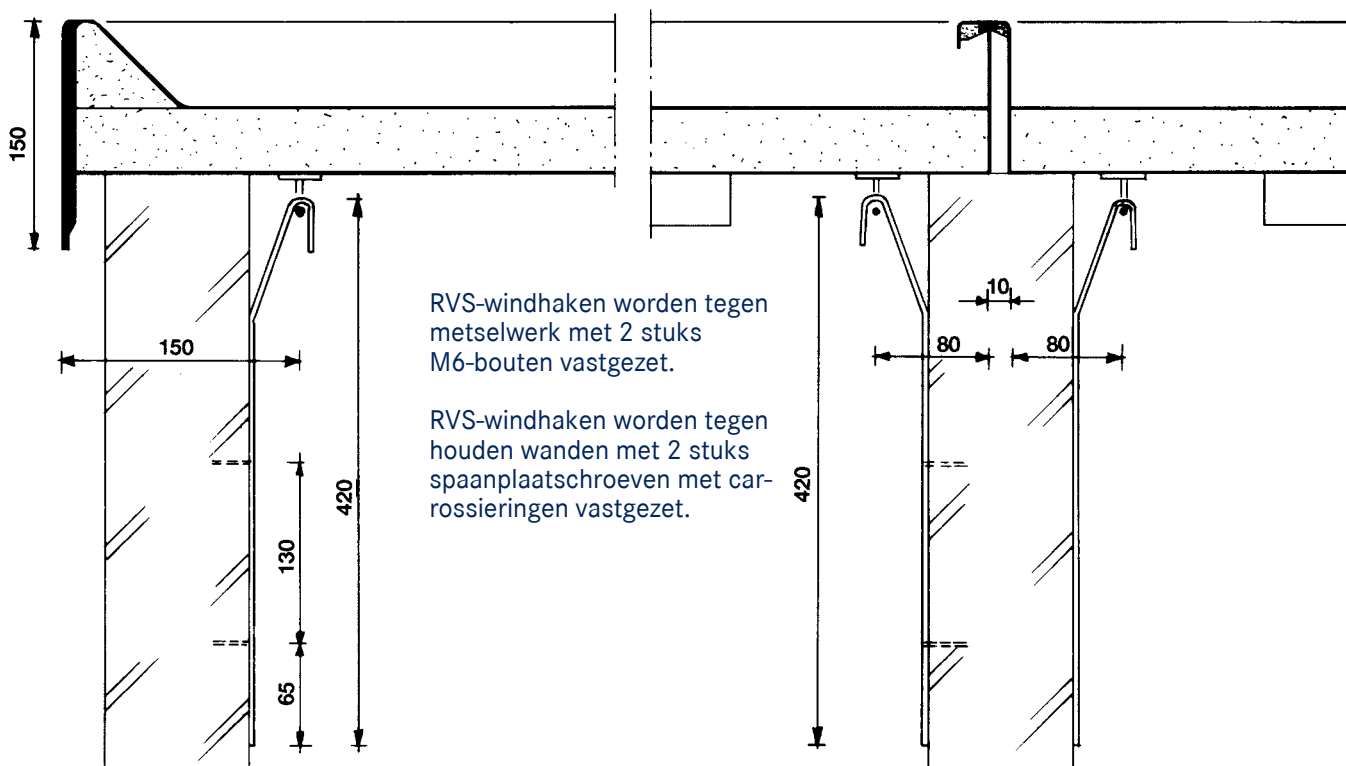
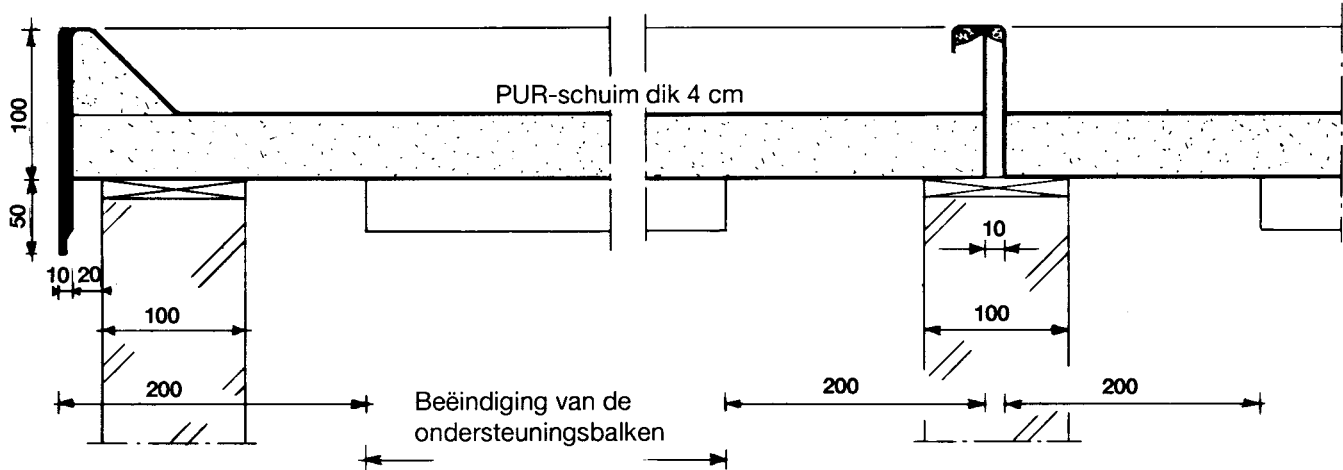


De dakrand is standaard 15 cm hoog en met een overstek van 3 cm. De stadsuitloop leveren wij los bij; de plaats van de h.w.a. wordt door u vooraf bepaald.



Bergingsdaken voorzien van lichtkoepels creëren een zee van licht. Ook lichtpuntvoorziening en doorvoeren kunnen in eigen fabricageproces mee worden genomen.

Comprifalt kunststof bergingsdaken



Attentie

Koppeling van de daken moet voldoende dragen op de tussenmuur; eventueel op te vullen door middel van klossen bij de windhaken. Daarna de haken op normale wijze vastzetten en wel zodanig, dat de koppeling waterdicht is.

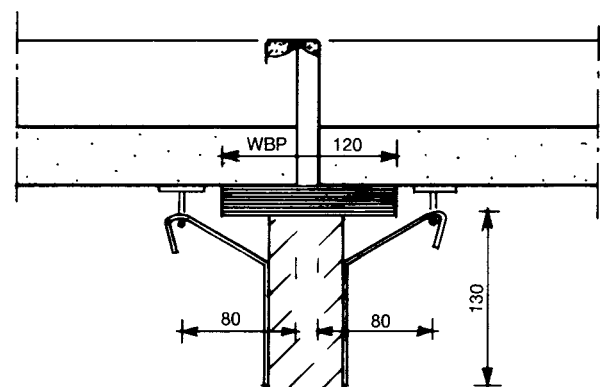
Het is verboden, in welke vorm dan ook, iets aan het plafond of de balklaag van dit dak te bevestigen of op te hangen.

Kunststof bergingsdaken zijn glasvezelgewapende polyester elementen.

Kleur dak: lichtgrijs RAL 7035

Kleur plafond: Wit

Maten in mm



Eventuele ondersteuningsbalk door de aannemer te plaatsen

Schaftwagendaken

Schaftwagendaken

Comprifalt produceert geheel op maat uw schaftwagen dak. Het dak is geïsoleerd en onderhoudsarm. Door dat het dak licht in gewicht is, reduceert u de trekkracht van het trekkende voertuig en verhoogt u het laadvermogen voor materiaal en gereedschappen.

Eigenschappen

- Onderhoudsarm en licht in gewicht
- Eenvoudige montage
- Vrijdragend, geen extra balklaag nodig
- Leverbaar in elke gewenste afmeting
- In elke RAL kleur leverbaar



Polyester bakken

Onze polyester bakken bestaan uit glasvezelversterkende polyester. De bakken produceert Comprifalt op maat voor groothandels, industriële toepassingen, toeleveringsbedrijven en installateurs in binnen- en buitenland. Iedere afmeting is leverbaar.

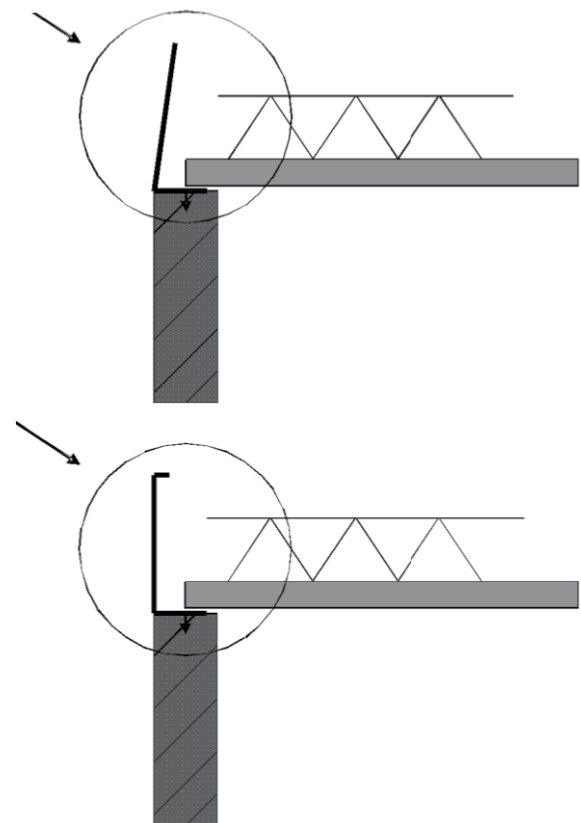
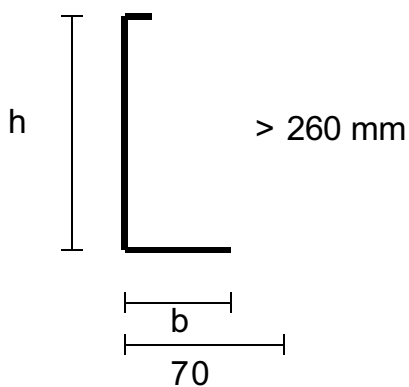
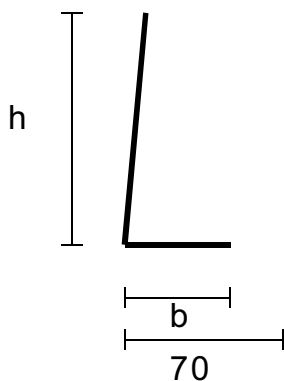
Toepassingen zijn o.a.

- Als meter en/of pompputten
- Als liftput
- Als waterreservoir
- Als bloembak
- Als opslagbak



De sendzimir verzinkte randbekisting van Comprifalt b.v.

- Voor alle vloerhoogten leverbaar.
- Tijdbesparend, ontkisten is niet meer nodig.
- De randbekisting is eenvoudig in elke gewenste buiten- of binnenhoek te maken door het inknippen van de voetplaat.
- Andere lengten en dikten zijn op aanvraag mogelijk.
- Eenvoudig en snel te monteren.
- Leverbaar met voorziening voor valbeveiliging, tevens kunnen wij **kimprofielen** leveren.



De randbekisting heeft een dikte van 1.25 mm of 1.50 mm en een standaardlengte van 2500 mm, de voetplaat is standaard 70 mm en voorzien van stansgaten rond 6 mm en is op verzoek ook in andere maten te leveren. Voor het koppelen van de randbekisting zijn koppelclips leverbaar. Vanaf 260 mm of hoger wordt de randbekisting voorzien van een omgezette rand met afschoorgaten.

Comprifalt randbekistingsysteem





Tijdbesparing door toepassing stalen randbekisting.

De stalen randbekisting van Comprifalt b.v. wordt ingezet voor het bekisten van vloerranden. In de dagelijkse praktijk gaat zeer veel tijd (dus geld) verloren met het aan-brengen en ontkisten van houten bekisting voor vloerranden. Met de stalen randbekisting van Comprifalt b.v. behoort dit tot het verleden. De stalen randbekisting biedt de gebruiker talloze voordelen. De stalen randbekisting wordt als verloren bekisting bij vloerelementen ingezet. Deze vervangt de traditionele randbekisting. Het kostbare plaatsen en ontkisten wordt hiermee vermeden.

De montagetijd wordt aanzienlijk verkort en als logisch gevolg worden kosten bespaard. De elementen zijn in elke gewenste binnen- of buitenhoek te zetten (voetplaat inknippen). De stalen randbekisting is 'door de haak' gezet, zodat tijdens de stort een hoek van ca. 90° wordt verkregen. De dikte van 1,25 mm geeft voldoende stevigheid. De stalen randbekisting is standaard leverbaar voor alle vloerhoogten en wordt in lengten van 2250 mm geleverd. Andere hoogte- en lengtematen zijn op aanvraag leverbaar. De elementen zijn eenvoudig, snel en schoon te verwerken.

Verwerkingsrichtlijnen:

In de voet van de stalen randbekisting zijn standaard gaten rond 6 mm, h.o.h. 300 mm aangebracht. Hierdoor is een snelle montage mogelijk d.m.v. vastschieten of spijkeren. Bij hoeken kan men de voet eenvoudig inknippen om de randbekisting haaks om te zetten. Voor het koppelen van de randbekisting zijn koppelclips leverbaar.

SERVICE:

Desgewenst kunt u te allen tijde beschikken over de ondersteuning vanuit de Comprifalt organisatie.

Omschrijving

Compri-SBR (S1) is een rubber oplegmateriaal van SBR belastbaar tot 5 N/mm².

Samenstelling

Compri-SBR (S1) bestaat uit een synthetisch rubbermengsel van styreen-butadieen met een hardheid van circa 65 shore A. Het materiaal is slecht ozonbestendig echter bestand tegen olie en vetten.

Toepassing

Compri-SBR (S1) wordt toegepast als oplegmateriaal met een lage drukbelasting en waar hoekverdraaiing, indrukkingen en andere waarden van minder belang zijn. In situaties waar eisen gesteld worden adviseren wij oplegmateriaal toe te passen die voorzien zijn van keuringsrapporten.

Afmetingen

Compri-SBR (S1) is op elke gewenste maat leverbaar. Leverbare diktes 5 mm, 10 mm, 15 mm en 20 mm.

MG-SBR (S1)

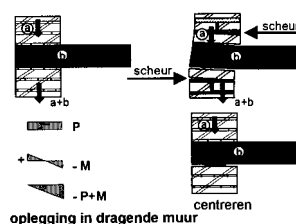
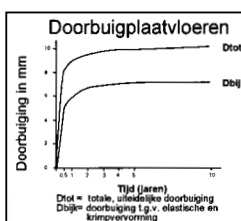
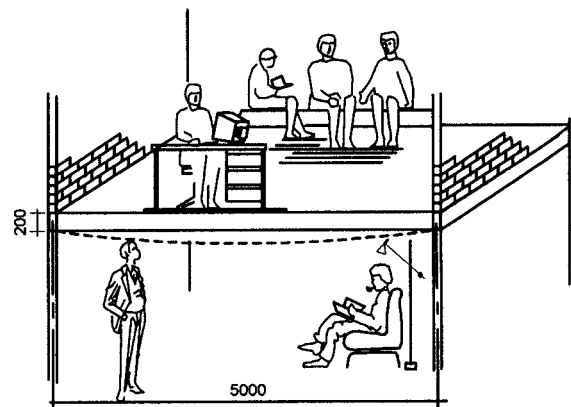
Soortelijk gewicht: 1,50
 Rek bij breuk: 250%
 Treksterkte: 40 KG/cm²
 Temperatuurbereik: -10°C / +50°C

Doorbuigen plaatvloeren

Technische gegevens elastoplast, SBR

Doorbuigen plaatvloeren

Berekeningen van de vervorming van vlakke plaatvloeren in de loop van de tijd. Er is uitgegaan van een gelijkmatig verdeelde belasting en een veranderlijke belasting. Het lijkt voor de hand te liggen, een product dat geen schade berokkend aan de constructie. Bij oplegmateriaal ligt dat net even anders. Oplegmateriaal moet namelijk voor een elastische voeg zorgen in een min of meer statische omgeving. De vervorming van betonnen vloerplaten door krimp en uitzetting veroorzaakt trekkrachten en schuifkrachten op en in de wanden. Anderzijds kan doorbuiging tot ongewenste randspanning leiden. Bij een stijve oplegging en dan met name gemetselde wanden leidt dit veelal tot scheurvorming en zelfs tot afbrokkeling van (wand) materiaal. Met oplegmateriaal zal dat niet gebeuren. Het materiaal zorgt voor een elastische voeg en maakt in de starre constructie beperkte vervorming mogelijk, in principe zodanig dat geen schade meer ontstaat. Verticale krachten worden centrisc h worden overgebracht.



Monsters op aanvraag

Compri Bouwvilt BV-5

Rollen à 30 meter, maximale drukspanning 1,0 N/mm².
 Afmeting: 80 x 5 mm of 100 x 5 mm

Toepassing

Compri Bouwvilt BV-5 wordt toegepast bij houtskeletbouw, lichte oplegconstructies, warmte isolatiemateriaal voor houten vloeren, leidingen en leidingdoorvoeren, nivellering en oneffenheden.

Compri-Glijfolie

Voor dakvloeren, latijen

Omschrijving

Compri-Glijfolie is een kunststof strook voor het scheiden van bouwdelen. Met verschillende uitzettings-coëfficiënten.

Samenstelling

Compri-GCC bescherm laag van een soepel vlies (belasting tot 5N/mm²)
 Compri-GKK bescherm laag van een hard schuim (belasting tot 5N/mm²)
 Compri-GBB bescherm laag van rubber (belasting tot 5N/mm²)
 Het geheel is tegen indringen van cementwater en vuil zijdelings afgetaped.

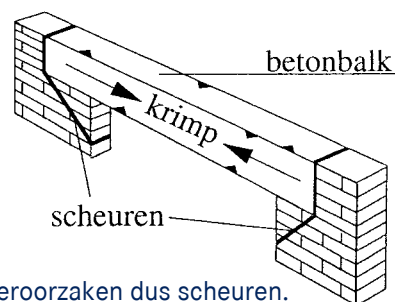
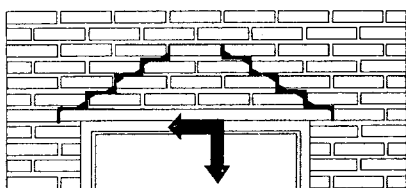
Afmetingen

Compri-GCC, Compri-GKK zijn leverbaar op lengtes van 1,5 meter.
 Compri-GBB is leverbaar op lengtes van 1 meter.

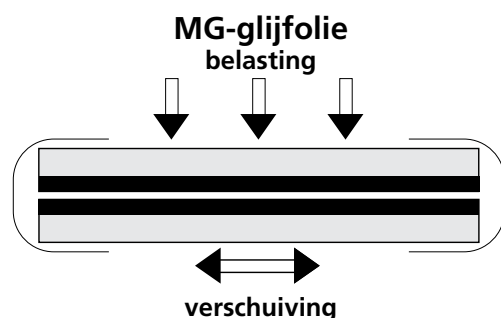
Standaardbreedtes: 80mm, 100 mm, 150 mm en 200 mm.

Het is altijd mogelijk om bouwdelen met verschillende bewegingen geheel vrij van elkaar te maken. In dat geval is te overwegen een glij-oplegging in te bouwen. De toegepaste materialen voor glij-opleggingen moeten drukverdelend werken en er voor zorgen dat op elkaar rustende bouwdelen volkomen gescheiden zijn. Tevens moeten hoekverdraaiingen opgevangen kunnen worden zonder te hoge randspanningen te veroorzaken. De belangrijkste taak van de toegepaste materialen is echter om bij horizontale verplaatsing optredende wrijvingskrachten tussen bouwdelen zo klein mogelijk te maken. Het is zinloos om hiervoor enkele lagen plasticfolie te gebruiken, want het volledig glad en vlak verwerken is onmogelijk, zodat de haakweerstand groot blijft. Glij-opleggingen mogen bij belasting vrijwel geen samen-drukking vertonen, omdat dan toch nog scheuren zouden ontstaan.

Voorkomt scheurvorming



Neuslatei en betonlatei koppelen binnen- en buitenspouwblad en veroorzaken dus scheuren.



Materiaal

Compri-glijfolie bestaat uit twee lagen hoogbelastbare thermoplastische folie aan de binnenzijde voorzien van laag temperatuur siliconenvet. Het geheel is tegen indringen van cementwater en vuil zijdelings afgetaped.

Ter voorkoming van beschadiging door oppervlakteruwheid zijn onze glijfoliën altijd voorzien van een dubbel-zijdige beschermlaag.

Toepassing

Compri-glijfoliën worden toegepast als scheidingslaag tussen bouwdeelen met verschillende uitzettings-coëfficiënten zoals b.v. beton/metselwerk, zodat zich de diverse materialen vrij kunnen uitzetten.

De door krimp, kruip en temperatuurintervallen veroorzaakte horizontale verplaatsingen worden spanningsvrij opgenomen; de wrijvingskrachten worden tot onschadelijke waarden gereduceerd.

N.B.

Glijfolie dient alleen voor opname van horizontale verplaatsingen tot max. 10 mm.

Bij grotere horizontale verplaatsing, hoekverdraaiing en oppervlakteruwheid, zie onze diverse types Compri-glijopleggingen.

